

# MEZIPŘÍRUBOVÁ KLAPKA - TYP Z 411-A



Centricky uložená mezipřírubová klapka s měkkým těsněním s redukováným vnitřním průměrem pro potrubí PE/PP.

## TECHNICKÉ VLASTNOSTI

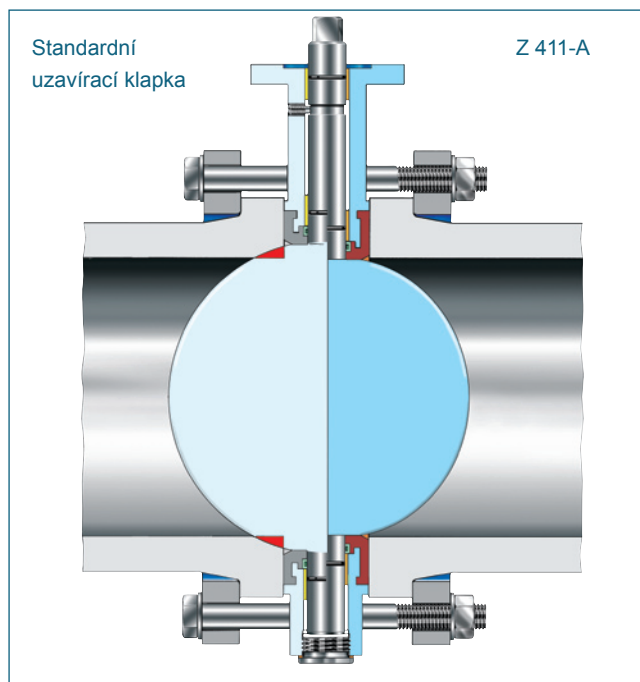
Jmenovité průměry:	da 50 (DN 40) - da 630 (DN 600) (SDR 11) da 50 (DN 40) - da 500 (DN 500) (SDR 17/ SDR17,6 / SDR 33)
Stavební délka:	EN 558 řada 20 (DIN 3202 T3 K1) ISO 5752 řada 20 API 609 tabulka 1 BS 5155 řada 4 NF E 29-305.1
Připojení mezi přírubami dle:	DIN 2501 PN 10
Příruba pro připojení ovládání:	EN ISO 5211
Značení:	DIN EN 19
Zkouška těsnosti:	DIN 3230 T3 BO, BN (těsnost 1)
Rozsah teplot:	-10 °C až +160 °C v závislosti na tlaku, médiu a materiálu manžety
Přípustný provoz. tlak:	max. 10 bar SDR 11,0 (PE-80) max. 10 bar SDR 17,0 (PE-100) max. 6 bar SDR 17,6 (PE-80) max. 5 bar SDR 33,0 (PE-100)
Použití ve vakuu:	<b>možné do 0,2 bar absolutně, vyšší vakuum v závislosti na médiu a teplotě</b>

## VŠEOBECNÉ INFORMACE

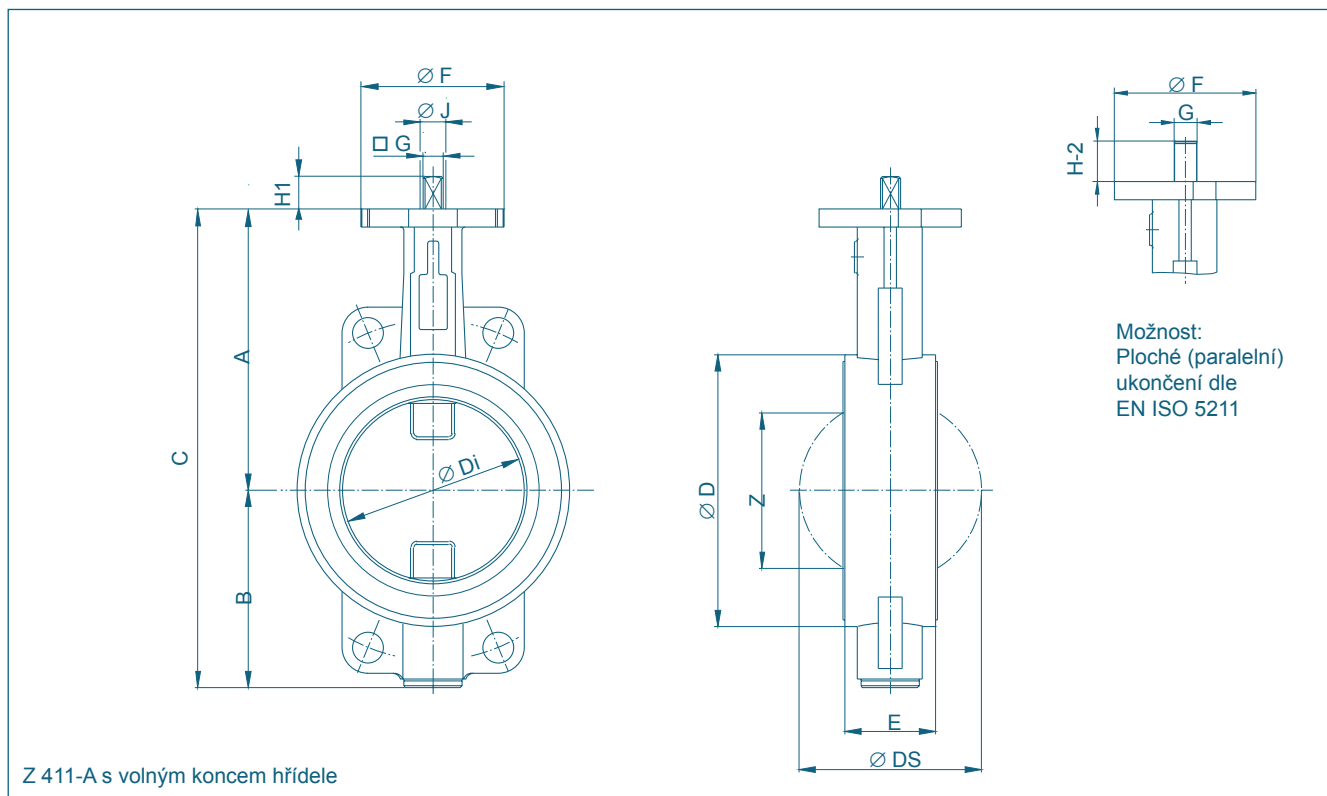
- Armatura speciálně vyvinuta pro oblast plastového potrubí
- Stavebnicová konstrukce
- Průměr disku odpovídá vnitřnímu průměru PE-HD a PP tlakového potrubí a tvarovaných dílů (SDR 11/SDR 17/SDR 17,6/SDR 33)
- Při použití této klapky odpadá další úprava potrubí (soustružení) v místě připojení, nevzniká nežádoucí redukce průřezu
- Odpadá používání rozpěrných vložek
- Zvýšená bezpečnost zařízení
- Libovolná poloha při montáži
- Vícenásobné uložení hřídele
- Bezúdržbová
- Lze demontovat a předat k recyklaci podle druhu materiálů
- Při max. tlaku se od DN 400 dodává průchozí hřídel (provedení TS)
- Vyměnitelná manžeta

## OBLAST POUŽITÍ:

- V celém oboru konstrukce plastových potrubí, např. bazénová technika, vodárenství, chemie



# MEZIPŘÍRUBOVÁ KLAPKA - TYP Z 411-A SDR 11

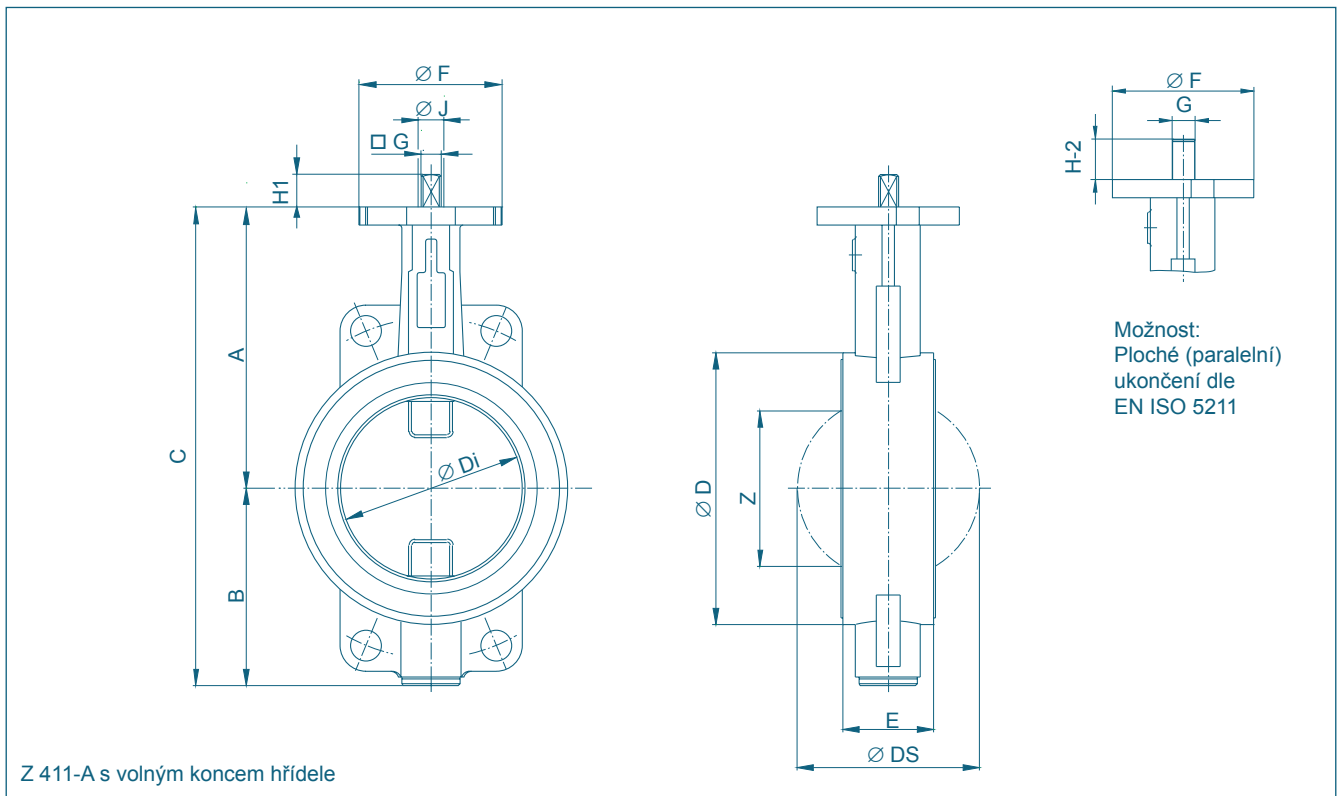


DN	Vnější [mm]	Vnější Ø = da	Základní rozměry [mm]													Hmotnost [kg]			
			A	B	C	D	Di	DS	E	F	Příruba	G	H1	H2	J	Z	Dél. hřídel	TS hřídel	Dél. hřídel
40	50		113	66	179	80	37	38	33	54	F04	11	12	19	14	22	1,8	-	-
50	63		126	84	210	95	48,5	49,6	43	54	F04	11	12	19	14	25	2,2	-	1,5
65	75		134	93	227	115	63,5	64,6	46	54	F04	11	12	19	14	45	2,9	-	1,8
80	90		157	104	261	138	78,5	79,6	46	65	F05	14	16	25	18	65	4,0	-	2,1
100	110		167	115	282	158	98,5	99,2	52	65	F05	14	16	25	18	85	5,2	-	2,5
100	125		167	115	282	158	98,5	99,2	52	65	F05	14	16	25	18	85	7,5	-	2,5
125	140		180	127	307	166	111,2	112,2	56	65	F05	14	16	25	18	98	8,5	-	3,1
150	160		203	150	353	186	123,2	124,2	56	90	F07	17	19	30	22	111	10,0	-	4,9
150	180		203	150	353	212	148	149,2	56	90	F07	17	19	30	22	139	10,8	-	6,0
200	200		228	176	404	226	161,5	162,5	60	90	F07	17	19	30	22	151	11,2	-	6,6
200	225		228	176	404	250	182	183	60	90	F07	17	19	30	22	173	12,5	-	7,2
250	250		266	212	478	268	198,2	199,2	68	90	F07	17	19	30	22	188	19,0	-	7,6
250	280		266	212	478	315	224,3	225,3	68	125	F10	22	24	39	30	215	20,5	-	12,0
300	315		293	237	528	358	255	256	78	125	F10	22	24	39	30	244	28,0	-	18,0
350	355		332	269	601	365	285,7	286,7	92	125	F10	22	24	39	30	272	36,0	-	18,6
400	400		363	314	677	428	327	328	102	150	F12	*	*	-	40	312	-	68,0	-
500	450		437	405	842	454	365,8	366,8	127	150	F12	*	*	-	40	345	-	97,0	-
500	500		437	405	842	508	409	410	127	150	F12	*	*	-	40	390	-	105,0	-
600	560		475	418	893	530	426	427	114	210	F16	*	*	-	50	412	-	120,0	-
600	630		475	418	893	574	488	490	127	211	F17	*	*	-	50	473	-	135,0	-

\* Odpovídá instalovanému pohonu

Technické změny vyhrazeny

# MEZIPŘÍRUBOVÁ KLAPKA - TYP Z 411-A SDR 17 / 17,6

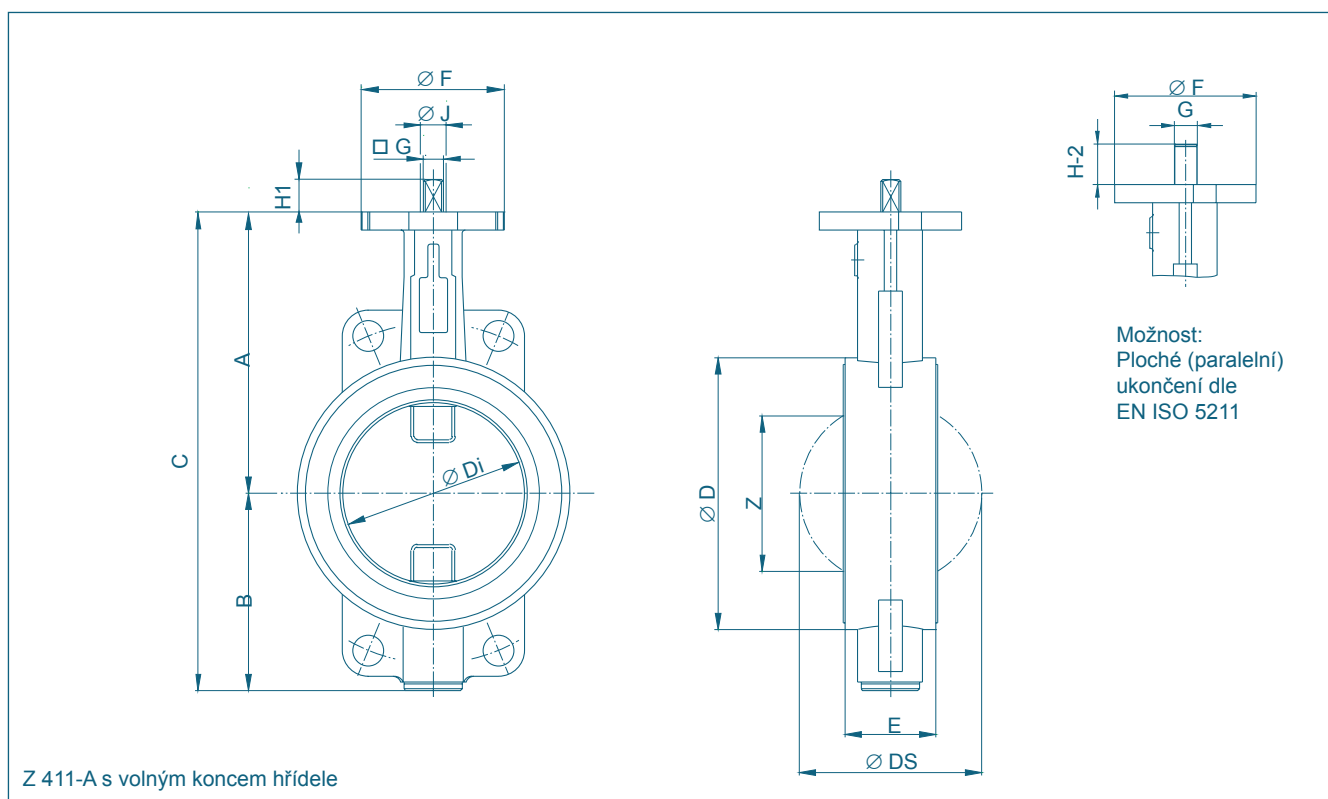


DN	Vnější [mm]	Ø = da	Základní rozměry [mm]													Hmotnost [kg]			
			A	B	C	D	Di	DS	E	F	Příruba	G	H1	H2	J	Z	Dél. hřídel	TS hřídel	Dél. hřídel
40	50		113	66	179	80	37	38	33	54	F04	11	12	19	14	22	1,8	-	-
50	63		126	84	210	95	48,5	49,6	43	54	F04	11	12	19	14	25	2,2	-	1,5
65	75		134	93	227	115	63,5	64,6	46	54	F04	11	12	19	14	45	2,9	-	1,8
80	90		157	104	261	138	78,5	79,6	46	65	F05	14	16	25	18	65	4,0	-	2,1
100	110		167	115	282	158	98,5	99,2	52	65	F05	14	16	25	18	85	5,2	-	2,5
100	125		167	115	282	158	98,5	99,2	52	65	F05	14	16	25	18	85	7,5	-	2,5
125	140		180	127	307	188	123,5	124,2	56	65	F05	14	16	25	18	111	9,5	-	3,5
150	160		203	150	353	186	123,2	124,2	56	90	F07	17	19	30	22	111	10,0	-	4,9
150	180		203	150	353	212	148	149,2	56	90	F07	17	19	30	22	139	10,8	-	6,0
200	200		228	176	404	226	161,5	162,5	60	90	F07	17	19	30	22	151	11,2	-	6,6
200	225		228	176	404	268	198,2	199,2	60	90	F07	17	19	30	22	190	14,0	-	7,5
250	250		266	212	478	268	198,2	199,2	68	90	F07	17	19	30	22	188	19,0	-	7,6
250	280		266	212	478	320	248	249,2	68	125	F10	22	24	39	30	240	23,0	-	13,0
300	315		291	237	528	358	255	256	78	125	F10	22	24	39	30	244	28,0	-	18,0
350	355		332	269	601	392	311,4	312,4	92	125	F10	22	24	39	30	299	38,0	-	20,0
400	400		363	314	677	437	349,6	350,6	102	150	F12	*	*	-	40	336	-	75,0	-
500	450		437	405	842	454	365,8	366,8	127	150	F12	*	*	-	40	345	-	97,0	-
500	500		437	405	842	546	439,6	440,6	127	150	F12	*	*	-	40	422	-	112,0	-
600	560		-	-	-	-	-	-	-	-	-	-	-	-	-	-	-	-	-
600	630		-	-	-	-	-	-	-	-	-	-	-	-	-	-	-	-	-

\* Odpovídá instalovanému pohonu

Technické změny vyhrazeny

# MEZIPŘÍRUBOVÁ KLAPKA - TYP Z 411-A SDR 33



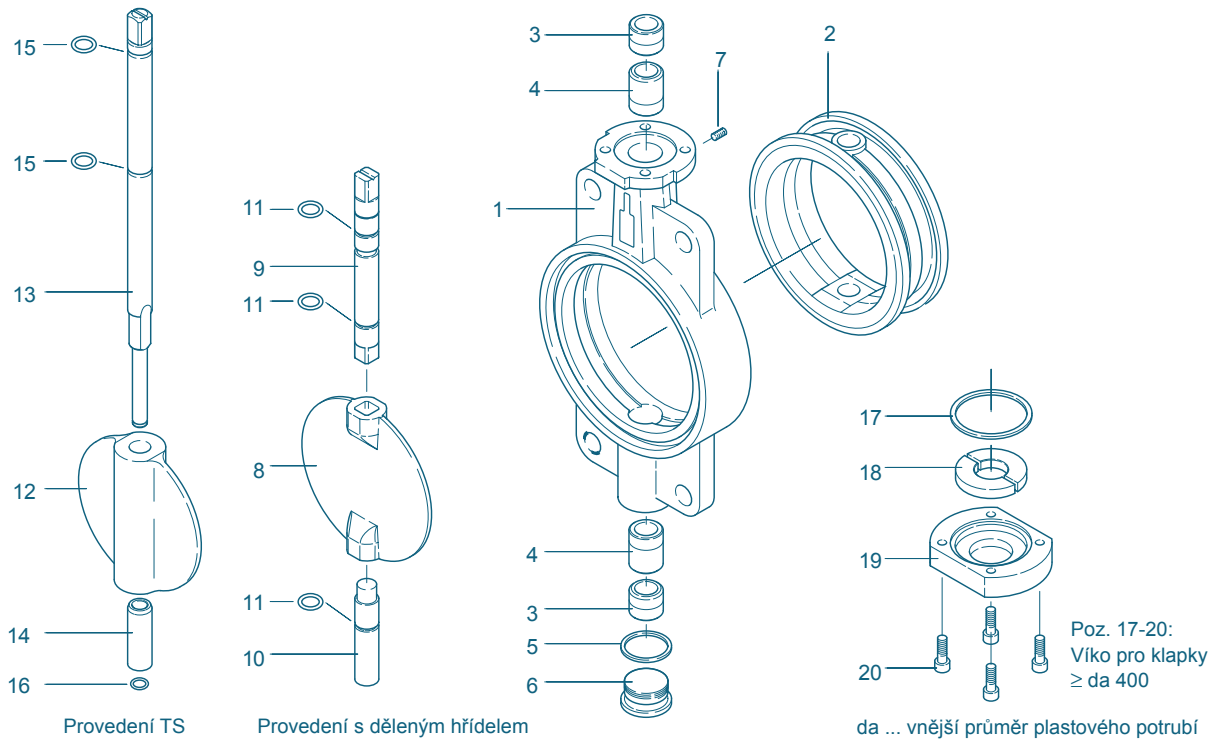
DN	Vnější [mm]	Ø = da	Základní rozměry [mm]													Hmotnost [kg]			
			A	B	C	D	Di	DS	E	F	Příruba	G	H1	H2	J	Z	Dél. hřídel	TS hřídel	Dél. hřídel
40	50		113	66	179		37	38	33	54	F04	11	12	19	14	22	1,8	-	-
50	63		126	84	210	80-95	48,5	49,6	43	54	F04	11	12	19	14	25	2,2	-	1,5
65	75		134	93	227	115	63,5	64,6	46	54	F04	11	12	19	14	45	2,9	-	1,8
80	90		157	104	261	138	78,5	79,6	46	65	F05	14	16	25	18	65	4,0	-	2,1
100	110		167	115	282	158	98,5	99,2	52	65	F05	14	16	25	18	85	5,2	-	2,5
100	125		167	115	282	158	98,5	99,2	52	65	F05	14	16	25	18	85	7,5	-	2,5
125	140		180	127	307	188	123,5	124,2	56	65	F05	14	16	25	18	111	9,5	-	3,5
150	160		203	150	353	212	148	149,2	56	90	F07	17	19	30	22	139	11,0	-	5,4
150	180		203	150	353	212	148	149,2	56	90	F07	17	19	30	22	139	10,8	-	6,0
200	200		228	176	404	250	182	183	60	90	F07	17	19	30	22	173	14,0	-	7,2
200	225		228	176	404	268	198,2	199,2	60	90	F07	17	19	30	22	190	16,0	-	7,5
250	250		266	212	478	308	224,3	225,3	68	90	F07	17	19	30	22	215	22,0	-	8,0
250	280		266	212	478	320	248	249,2	68	125	F10	22	24	39	30	240	23,0	-	13,0
300	315		291	237	528	358	279,6	280,6	78	125	F10	22	24	39	30	270	30,0	-	19,5
350	355		332	269	601	392	311,4	312,4	92	125	F10	22	24	39	30	299	38,0	-	20,0
400	400		363	314	677	437	349,6	350,6	102	150	F12	*	*	-	40	336	-	75,0	-
500	450		437	405	842	508	409	410	127	150	F12	*	*	-	40	390	-	105,0	-
500	500		437	405	842	546	439,6	440,6	127	150	F12	*	*	-	40	422	-	112,0	-
600	560		-	-	-	-	-	-	-	-	-	-	-	-	-	-	-	-	-
600	630		-	-	-	-	-	-	-	-	-	-	-	-	-	-	-	-	-

\* Odpovídá instalovanému pohonu

Technické změny vyhrazeny

# MEZIPŘÍRUBOVÁ KLAPKA - TYP Z 411-A

## SPECIFIKACE MATERIÁLU A KUSOVNÍK



Poz.	Označení	Materiál	Č. materiálu:	ASTM	Poz.	Označení	Materiál	Č. materiálu:	ASTM	
1	<b>Tělesa da 50 - da 355</b>				12	<b>Disk pro průchozí hřídel TS da 400 - da 630</b>				
	Hliníková slitina	G-AlSi9Cu3	3.2163	B 380.1		Litina	GGG-40	0.7040	60-40-18	
	da 50 - da 630					Nerezová ocel	X6CrNiMo10-20	1.4408	CF8M	
	Litina	GGG-40	0.7045	A395	Hliníkový bronz	CuAl10Ni	2.0975	C 95800		
2	<b>Manžeta</b>					Opláštění	Halar, Rilsan, EPDM, Polyuretan			
	NBR	Akrylnitril-butadien-kaučuk				Možné povrchové úpravy	elektrolyticky leštěný, zrcadlový lesk			
	EPDM	Etylén-propylen-kaučuk								
	FPM	Fluorizovaný kaučuk			13	<b>Průchozí hřídel TS da 400 - da 630</b>				
3/4	<b>Pouzdro ložiska</b>						Nerezová ocel	X14CrMoS17	1.4104	430F
	Mosaz	MS 58	2.0401	B 45				X39CrMo17-1	1.4122	
		Polyamid					X5CrNiMo17-12-2	1.4401	316	
5	<b>Těsnicí kroužek DIN 7603</b>				14	<b>Pouzdro</b>				
	Nerezová ocel	X5CrNiMo17-12-2	1.4401	316		Nerezová ocel	X5CrNi18-10	1.4301	304	
		PTFE				15	<b>O-kroužek</b>			
	Měď	Cu	Měď	NBR	Akrylnitril-butadien-kaučuk					
6	<b>Uzavírací šroub DIN 908</b>					FPM	Fluorizovaný kaučuk			
	Nerezová ocel	G-X6CrNiMo 18-10	1.4408	CF8M	16	<b>Pojistný kroužek</b>				
	7	<b>Pojistný šroub se závitem DIN 915</b>				Nerezová ocel	X39CrMo17-1	1.4122		
Ocel		45 H pozinkovaný				17	<b>O-kroužek da 400 - da 630</b>			
	Nerezová ocel	A4-70		B8M	NBR		Akrylnitril-butadien-kaučuk			
8	<b>Disk</b>				18	<b>Zajištění hřídele da 400 - da 630</b>				
	Nerezová ocel	X5CrNi18-10	1.4301	304		Mosaz	MS 58	2.0401	B45	
			X5CrNiMo18-10	1.4401		316	19	<b>Víko da 400 - da 630</b>		
			G-X6CrNiMo18-10	1.4408		CF8M		Litina	GG-25	0.6025
	Opláštění	Halar, Rilsan, EPDM, Polyuretan			20	<b>Šroub da 400 - da 630</b>				
	Možné povrchové úpravy	elektrolyticky leštěný, zrcadlový lesk				Ocel	45 H pozinkovaný			
						Nerezová ocel	A2-70		B8	
9/10	<b>Hřídele</b>						A4-70		B8M	
	Nerezová ocel	X14CrMoS17	1.4104	430F						
			X5CrNiMo17-12-2	1.4401	316					
11	<b>O-kroužek</b>									
	NBR	Akrylnitril-butadien-kaučuk								
	FPM	Fluorizovaný kaučuk								
									Další materiály na dotaz.	

Technické změny vyhrazeny

# MEZIPŘÍRUBOVÁ KLAPKA - TYP Z 411-A

## KROUTICÍ MOMENTY

- Uváděné kroučící momenty (Md) u kapalných a mazacích médií.

- Prášková (nemazací) média Md x 1,3

- Suché plyny/kapaliny s vysokou viskozitou Md x 1,2

- Uvedené kroučící momenty se vztahují k momentu odtrhu při rozběhu

- Dynamické kroučící momenty na dotaz.

Při návrhu uzavíracích a regulačních pohonů se obraťte na naše techniky.

da [mm]	DN [in]	Provozní tlak / projektovaný tlak		
		SDR 11 10 bar	SDR 17 / 17,6 10 bar	SDR 33 6 bar
50	1 1/2	6	6	6
63	2	7	7	7
75	2 1/2	15	15	9
90	3	18	18	10
110	4	28	28	18
125	4	28	28	18
140	5	45	45	22
160	6	78	78	45
180	6	78	78	45
200	8	140	140	76
225	8	140	140	76
250	10	200	200	180
280	10	200	200	180
315	12	220	220	200
355	14	360	360	310
400	16	620	620	540
450	20	730	730	650
500	20	960	960	890
560	24	1580	-	-
630	24	2000	-	-

Všechny údaje v Nm

## K<sub>v</sub>-HODNOTY

- K<sub>v</sub>-hodnota [m<sup>3</sup>/h] udává průtok vody při teplotě 5 °C až 30 °C a tlaku Δp 1 bar.

- Uváděná K<sub>v</sub>-hodnota je založena na měřeních laboratoře Delfter Hydraulics Laboratory/Holandsko.

- Přípustná rychlost proudění  
- V<sub>max</sub> 4,5 m/s pro kapaliny,  
- V<sub>max</sub> 70 m/s pro plyny.

- Škrťací funkce jsou možné s úhlem nastavení 30° až 70°.

Při regulační funkci klapky nesmí dojít ke kavitaci.

Naši technici Vám rádi pomohou s návrhem a optimalizací regulační klapky a s příslušným ovládním.

da [mm]	DN [mm]	DN [in]	SDR	Úhel otevření α°								
				20°	30°	40°	50°	60°	70°	80°	90°	
50	40	1 1/2	11		2,2	8	15	21	33	43	50	
			17	1,2	8	13	22	38	50	65	85	
			33	1,2	8	13	22	38	50	65	85	
63	50	2	11	2	9	22	42	77	115	170	215	
			17	2	9	22	42	77	115	170	215	
			33	2	9	22	42	77	115	170	215	
75	65	2 1/2	11	8	24	50	95	150	240	330	420	
			17	8	24	50	95	150	240	330	420	
			33	8	24	50	95	150	240	330	420	
90	80	3	11	13	28	65	130	180	340	550	800	
			17	13	28	65	130	180	340	550	800	
			33	13	28	65	130	180	340	550	800	
110	100	4	11	19	46	98	182	272	445	720	950	
			17	26	65	130	230	350	530	870	1010	
			33	26	65	130	230	350	530	870	1010	
140	125	5	11	26	65	130	230	350	530	870	1010	
			17	26	65	130	230	350	530	870	1010	
			33	35	90	200	360	640	900	1350	2100	
160	150	6	11	35	90	200	360	640	900	1350	2100	
			17	35	90	200	360	640	900	1350	2100	
			33	41	160	310	520	900	1420	2480	3390	
180	150	6	11	41	160	310	520	900	1420	2480	3390	
			17	43	180	350	580	1000	1600	3000	4000	
			33	43	180	350	580	1000	1600	3000	4000	
200	200	8	11	43	180	350	580	1000	1600	3000	4000	
			17	43	180	350	580	1000	1600	3000	4000	
			33	85	270	510	840	1410	2400	4150	5200	
225	200	8	11	85	270	510	840	1410	2400	4150	5200	
			17	125	360	660	1100	1800	3100	5300	6400	
			33	125	360	660	1100	1800	3100	5300	6400	
250	250	10	11	133	390	710	1160	1900	3400	5500	6600	
			17	133	390	710	1160	1900	3400	5500	6600	
			33	170	480	870	1410	2300	4250	6650	7690	
280	250	10	11	185	500	920	1480	2420	4500	7000	8000	
			17	240	610	1110	1820	3000	5750	8400	9320	
			33	240	610	1110	1820	3000	5750	8400	9320	
315	300	12	11	285	680	1230	2050	3400	6680	9300	10200	
			17	350	780	1400	2400	4000	8000	10800	11500	
			33	350	780	1400	2400	4000	8000	10800	11500	
355	350	14	11	395	870	1530	2630	4500	8900	11100	12500	
			17	395	870	1530	2630	4500	8900	11100	12500	
			33	480	1030	1800	3120	5500	10700	12700	16000	
400	400	16	11	480	1030	1800	3120	5500	10700	12700	16000	
			17	500	1070	2000	3300	5900	11300	14000	18800	
			33	500	1070	2000	3300	5900	11300	14000	18800	
450	500	20	11	540	1120	2100	3500	6300	11600	15000	21000	
			17									
			33									
500	500	20	11	610	1300	2400	4100	7200	12500	17600	24000	
			17									
			33									
560	600	24	11									
			17									
			33									
630	600	24	11									
			17									
			33									

Technické změny vyhrazeny