

MEZIPŘÍRUBOVÁ KLAPKA PRO CHEMII - TYP T 211-A



Mezipřírubová uzavírací a regulační klapka pro široké využití nejen v chemickém průmyslu.

VŠEOBECNÉ INFORMACE

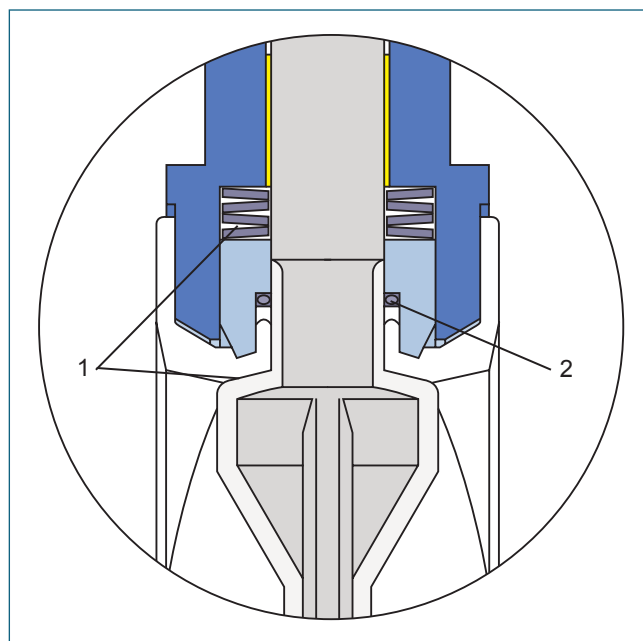
- Uzavírací a regulační klapka s manžetou a diskem potaženým PTFE pro chemicky toxická a vysoce korozivní média
- Stavebnicová konstrukce
- Díky bezpečnostnímu utěsnění hřídele EBRO TWIN - SEAL, splňují tyto klapky nejpřísnější normy o ochraně životního prostředí
- Dělené těleso
- Izolační stavební výška podle vyhlášky o tepelných zařízeních
- Libovolná poloha při montáži
- Bezúdržbová
- Lze demontovat a předat k recyklaci podle druhu materiálů
- Materiály odpovídající předpisům FDA
- Technické předpisy ochrany ovzduší / VDI 2440 (zvláštní provedení testované RWTÜV)
- Výměnitelná manžeta

OBLAST POUŽITÍ:

- Chemická vysoce korozivní a toxická média
- Chemický průmysl
- Farmaceutický průmysl
- Lepidla, papírenský průmysl
- Výroba a zpracování barev
- Potravinářský průmysl
- Pozemní/železniční/lodní přeprava nebezpečných látek
- Vlhký plynný chlor
- Povrchové zpracování kovů jako pozinkování a moření
- Úprava rud
- Přeprava paliv a jejich skladování

TECHNICKÉ VLASTNOSTI

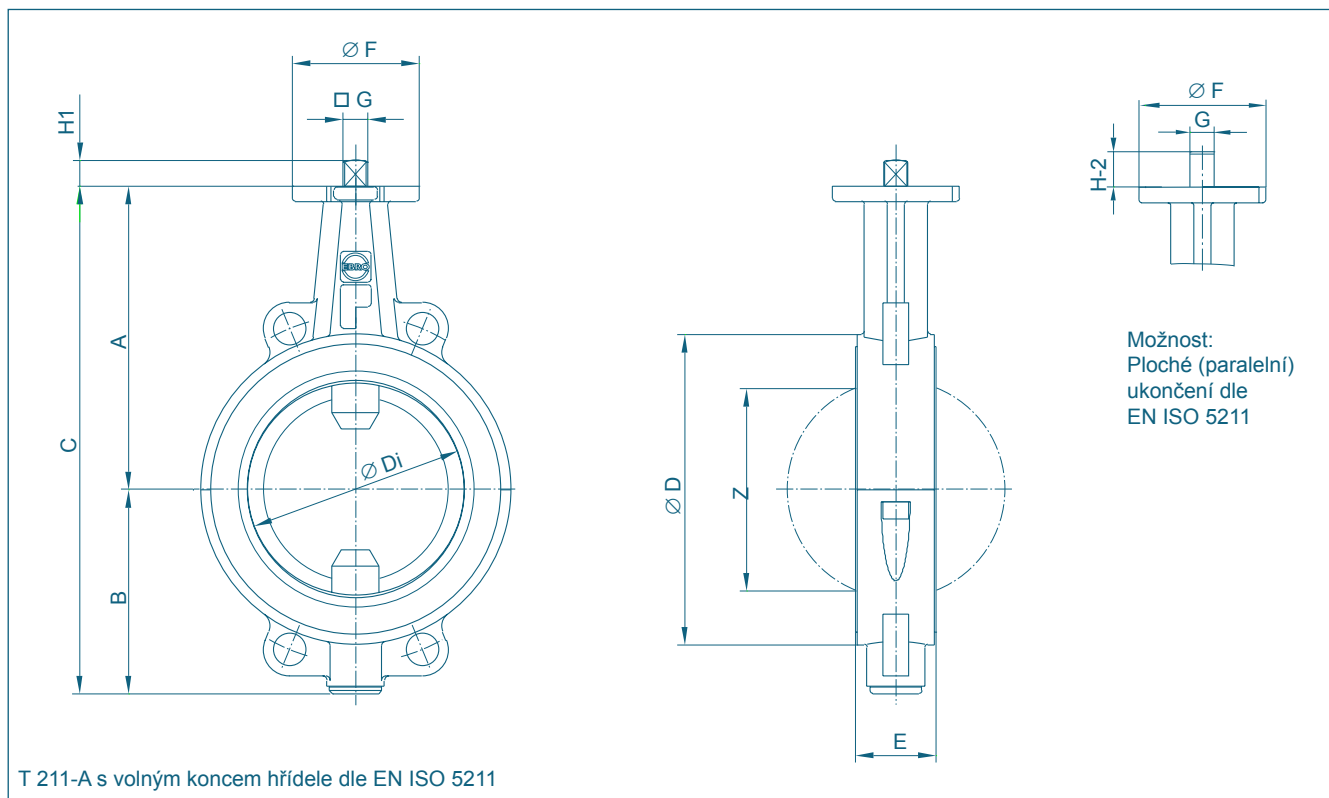
Jmenovité průměry:	DN 50 – DN 300
Stavební délka:	EN 558 řada 20 (DIN 3202 T3 K1) ISO 5752 řada 20 API 609 tabulka 1 BS 5155, Tab. 6 řada 4 NF E 29-305.1
Připojení mezi přírubami dle:	DIN 2501 PN 10/16 ANSI B 16.5, třída 150 MSS SP44 třída 150 AWWA C 207 AS 2129 tabulka D a E BS 10 tabulka D a E JIS B 2211-5 K JIS B 2212-10K
Tvar těsnicích ploch protipřírub:	DIN 2526 tvar A-E, ANSI B 16.5 RF, FF
Příruba pro připojení ovládání:	EN ISO 5211 NF E 29-402
Značení:	DIN EN 19
Zkouška těsnosti splňuje:	DIN 3230 T3 BO (těsnost 1) ISO 5208, kategorie 3 API 598 tabulka 5 a ANSI B 16-104, třída VI
Pracovní norma:	EN 593 (DIN 3354)
Rozsah teplot:	-40 °C až +200 °C (závisí na provozním tlaku)
Přípustný provoz. tlak:	max. 10 bar, (16 bar zvláštní provedení)
Přípustný rozdíl tlaků:	max. Δp 10 bar, (16 bar zvláštní provedení)
Použití ve vakuu:	do 1 mbar absolutně (s vložkami ze silikonových elastomerů) od -10 °C do +160 °C



Bezpečnostní utěsnění na obou zakončeních hřídele díky principu EBRO TWIN - SEAL:

1. Primární těsnění pomocí předpětých talířových pružin v oblasti kulového segmentu (axiální přítlak).
2. Sekundární těsnění = bezpečnostní těsnění s U-manžetou z PTFE a O-kroužkem (dvojitý radiální přítlak).

MEZIPŘÍRUBOVÁ KLAPKA PRO CHEMII - TYP T 211-A



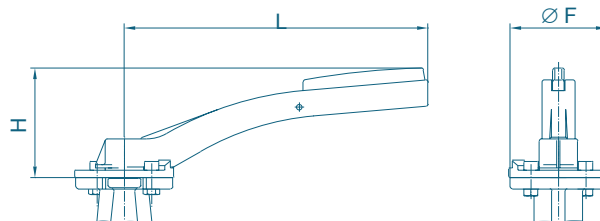
DN [mm]	DN [in]	Základní rozměry [mm]											Hmotnost [kg]	
		A	B	C	D	Di	E	F	Příruba	G	H1	H2		Z
50	2	135	80	215	112	60,8	43	54	F04	11	12	19	41	2,8
65	2½	150	82	232	120	60,8	46	54	F04	11	12	19	41	3,4
80	3	157	108	265	138	79,5	46	65	F05	14	16	25	66	4,5
100	4	180	118	298	160	99,0	52	65	F05	14	16	25	85	5,9
125	5	195	130	325	190	124,5	56	90	F07	17	19	25	112	8,1
150	6	210	142	352	215	150,5	56	90	F07	17	19	30	141	9,5
200	8	240	169	409	269	195,5	60	90	F07	17	19	30	187	15
250	10	275	217	492	324	247,5	68	125	F10	22	24	39	239	24
300	12	300	240	540	374	292,5	78	125	F10	22	24	39	283	34

Technické změny vyhrazeny

OVLÁDÁNÍ T 211-A

RUČNÍ PÁKA

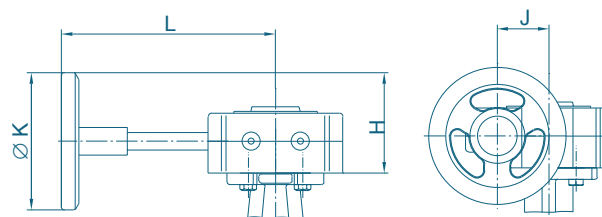
DN [mm]	DN [in]	Ruční páka	F	H	L	Hmotnost [kg]
50-65	2-2½	Velikost II	54	80	195	0,15
80-100	3-4	Velikost III	65	100	276	0,5
125	5	Velikost III	90	100	276	0,5



RUČNÍ PŘEVODOVKA

DN [mm]	DN [in]	Převodovka	H	J	K	L	Hmotnost [kg]
50-100	2-4	Velikost II	89	39	125	159	1,4
125-150	5-6	Velikost III	129	47	200	202	2,3
200-250	8-10	Velikost IV	129	60	200	252	2,8
300	12	Velikost V	158	76	250	280	6,3

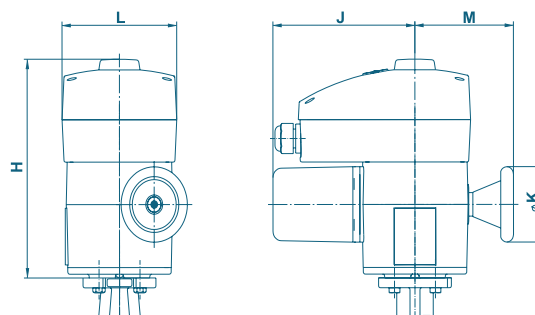
Přířazení pohonů se vztahuje na provozní tlak 10 bar.



ELEKTRICKÝ POHON

DN [mm]	DN [in]	Pohon	H	J	K	L	M	Hmotnost [kg]
50-80	2-3	E 65	233	172	80	139	119	7,0
100-250	4-10	E 110	251	245	125	139	134	14,0
300	12	E 160	239	279	198	139	157	25,0

Přířazení pohonů se vztahuje na provozní tlak 10 bar.



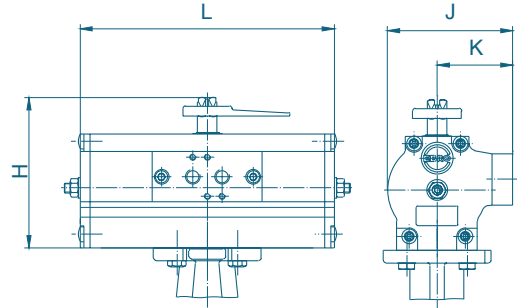
Technické změny vyhrazeny

OVLÁDÁNÍ T 211-A

PNEUMATICKÝ POHON DVOJČINNÝ

DN [mm]	DN [in]	Pohon	H	J	K	L	Hmotnost [kg]
50-80	2-3	EB 5	108	88	55	174	1,7
100-125	4-5	EB 6	123	103	62	208	2,6
150-200	6-8	EB 8	136	115	68	250	4,3
250-300	10-12	EB 10	155	135	79	312	6,8

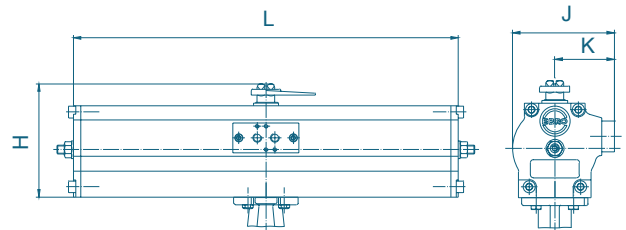
Přiřazení pohonů se vztahuje na řídicí tlak 6 bar.



PNEUMATICKÝ POHON JEDNOČINNÝ

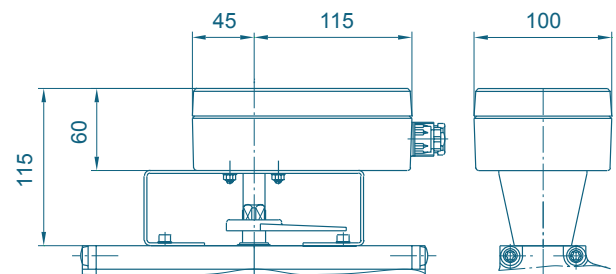
DN [mm]	DN [in]	EBF Pohon	H	J	K	L	Hmotnost [kg]
50-80	2-3	EB 6	123	103	62	326	5,0
100	4	EB 8	136	115	68	389	7,7
125-200	5-8	EB 10	155	135	79	526	14,3
250	10	EB 12	182	159	94	658	25,4
300	12	EB 265	232	152	76	634	27,0

Přiřazení pohonů se vztahuje na řídicí tlak 6 bar.



SPÍNACÍ SKŘÍŇKA - TYP MSK/NSK

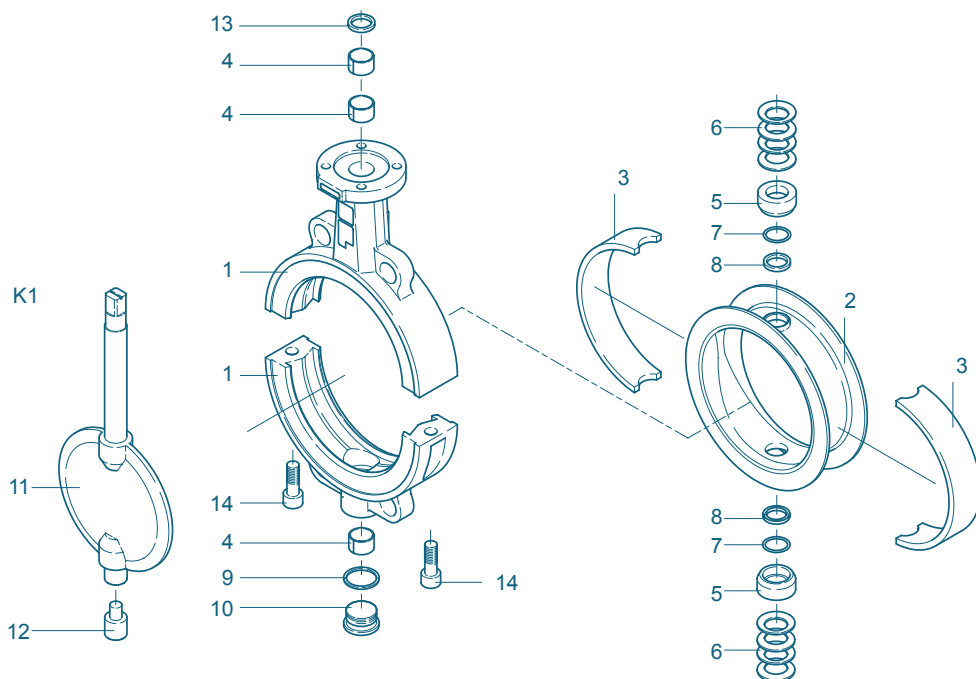
MSK: Spínací skříňka s koncovými mikrospínači
NSK: Spínací skříňka s bezdotykovými spínači



Technické změny vyhrazeny

MEZIPŘÍRUBOVÁ KLAPKA PRO CHEMII - TYP T 211-A

SPECIFIKACE MATERIÁLU A KUSOVNÍK



PTFE mezipřírubová klapka DN 80–200

Poz.	Označení	Materiál	Č. materiálu:	ASTM	Poz.	Označení	Materiál	Č. materiálu:	ASTM
1	Těleso				⑧	Těsnící U-manžeta			
	Litina	GGG-40.3	0.7043	A 395		PTFE	Polytetrafluoretylén	PTFE	PTFE
②	Manžeta				9	Těsnící kroužek			
	PTFE	Polytetrafluoretylén	PTFE	PTFE *1		Nerezová ocel	X5CrNi 18-10	1.4301	304
③	Podkladový elastomer				10	Uzavírací šroub DIN 908			
	Silikonový stand.	VSI silikonový kaučuk	MVQ	VMQ		Nerezová ocel	G-X6CrNiMo 18-10	1.4408	CF8M
	EPDM volitelný	Étylén-propylen-kaučuk	EPDM	EPDM	11	Hřídel/disk	jednodílné provedení		
	FPM volitelný	Fluorizovaný kaučuk	FPM	FKM		Nerezová ocel/	X2CrNiMoN22-5-3	1.4462/	Duplex
4	Ložisko DU					nerezová ocel/	GX2CrNiMoN26-7-4	1.4469	Duplex
	Ocel/PTFE					Nerezová ocel/	X2CrNiMoN22-5-3	1.4462/	Duplex/
	s povrch. úpravou					St - PTFE	St 52.3-PTFE	1.0570 - PTFE	St.-PTFE *1
⑤	Přítlačný prsteneč					Hastelloy	NiMo16Cr16Ti/	2.4610/2.4610	HastelloyC4
	Nerezová ocel	X5CrNiMo 17-12-2	1.4401	316			NiMo16Cr16Ti		
6	Talířová pružina					Titan	Ti2/Ti2	3.7035/3.7035	Titan Grade II
	Nerezová ocel	X12CrNi177	1.4310	301	12	Dolní čep hřídele			
⑦	O-kroužek					Nerezová ocel	X39CrMo17-1	1.4122	
	FPM standard	Fluorizovaný kaučuk	FPM	FKM	13	Stírací kroužek			
	Silikon volitelný					PTFE	Polytetrafluoretylén	PTFE	PTFE
	FPM volitelný				14	Šroub			
	PTFE potažený					Nerezová ocel	A4-70	1.4401	B8M
						Další materiály na dotaz.			

○ doporučené náhradní díly

□ doporučeno pro disky s opláštěním

*1) volitelně: elektricky vodivé

Technické změny vyhrazeny

MEZIPŘÍRUBOVÁ KLAPKA PRO CHEMII - TYP T 211-A

KROUTICÍ MOMENTY

- **Potřebné kroučicí momenty** platí pro suchá média a byly dosaženy se vzduchem při teplotě 20 °C.

- **Uváděné kroučicí momenty** se vztahují k momentu odtrhu při rozběhu (disk klapky z těsnicího prvku, poté se kroučicí momenty snižují).

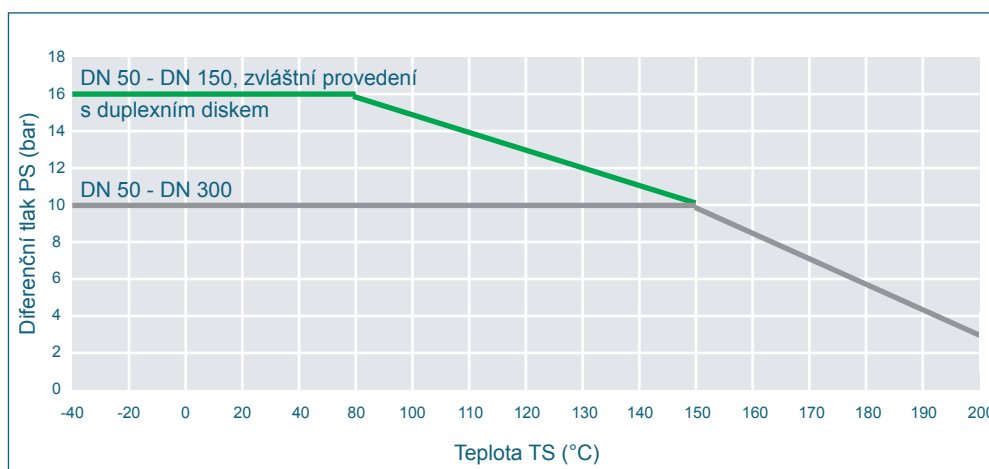
- **Dynamické kroučicí momenty** na dotaz.

Při návrhu uzavíracích a regulačních pohonů se obraťte na naše techniky.

GRAF ZÁVISLOSTI TEPLoty NA TLAKU

pro provedení s vložkami ze silikonových elastomerů

DN [mm]	50	65	80	100	125	150	200	250	300
DN [in]	2	2½	3	4	5	6	8	10	12
MD (Nm)	40	40	70	95	130	170	230	350	480



Rozsah použitý ve vakuu u mezipřírubového provedení: až 1 mbar, od -10 °C do 160 °C

K_V-HODNOTY

- K_V-hodnota [m³/h] udává průtok vody při teplotě 5 °C až 30 °C a tlaku Δp 1 bar.

- **Uváděná K_V-hodnota** je založena na měřeních laboratoře Delfter Hydraulics Laboratory/Holandsko.

- **Připustná rychlost proudění** V_{max} 4,5 m/s pro kapaliny V_{max} 70 m/s pro plyny.

- **Škrťací funkce jsou možné** s úhlem nastavení 30° až 70°.

Při regulační funkci klapky nesmí dojít ke kavitaci.

Naši technici Vám rádi pomohou s návrhem a optimalizací regulační klapky a s příslušným ovládáním.

DN [mm]	DN [in]	Úhel otevření α°							
		20°	30°	40°	50°	60°	70°	80°	90°
1) K _V -hodnoty kovového disku									
50	2	1	8	24	50	70	100	140	210
65	2½	1	8	24	50	70	100	140	210
80	3	1,2	15	44	95	124	180	300	520
100	4	8	25	60	170	210	280	540	980
125	5	15	52	125	250	350	520	840	1400
150	6	35	95	190	350	60	850	1300	2300
200	8	69	253	457	729	1110	1783	2570	3020
250	10	120	380	690	1200	1680	2650	4500	6600
300	12	165	504	937	1512	2275	3795	6810	12800

2) K_V-hodnoty disku PTFE

50	2	1,5	12	28	52	70	96	110	150
65	2½	1,5	12	28	52	70	96	110	150
80	3	2,5	20	48	88	118	160	200	250
100	4	12	32	68	170	210	260	500	780
125	5	18	60	135	260	380	480	790	1250
150	6	45	105	205	370	490	720	1250	2200
200	8	88	297	520	695	1130	1700	2500	2700
250	10	148	430	695	1250	1800	2520	4350	5400
300	12	263	557	960	1560	2450	4300	6700	9400

Technické změny vyhrazeny