

# KONTEJNEROVÁ KLAPKA - TYP BE 50/BE 80



Kontejniová klapka - typ BE 50 se zajištěním západkou

## TECHNICKÉ VLASTNOSTI

Jmenovité průměry:	DN 50/80
Stavební délka:	Tovární norma EBRO
Připojení mezi přírby dle:	Roztečná kružnice přírby odpovídá normám pro připojení ve výrobě nádrží
Tvar těsnicích ploch protipřírub:	DIN 2526, tvar A-E, ANSI RF
Značení:	DIN EN 19
Zkouška těsnosti:	DIN 3230 T3 BO, BN (těsnost 1) ISO 5208, kategorie 3 API 598 tabulka 5 ANSI B 16-104, třída VI
Zkouška součástek:	k použití podle GGVS GGVE GGVSee
Rozsah teplot:	-20 °C až + 160 °C v závislosti na tlaku a médiu
Připustný provoz. tlak:	max. 4 bar
Připustný rozdíl tlaků:	max. $\Delta p$ 4 bar
Těleso:	Slitina hliníku GD-ALSi9Cu3 (3.2163) GGG-40 (BE 80)
Manžeta:	PTFE (polytetrafluoretylén)
Disk:	Ušlechtilá ocel G-X6 CrNiMo 18-10 (1.4408)

## VŠEOBECNÉ INFORMACE

- Uzavírací klapka k napojení přírubou pod nádržemi
- Stavebnicová konstrukce
- Těleso z hliníku a GGG 40
- Ruční páka umožňuje bezproblémové ovládání i pod kónickými nádržemi
- Vícenásobné uložení hřídele
- Bezúdržbová
- Lze demontovat a předat k recyklaci podle druhu materiálů
- Vyměnitelná manžeta

## OBLAST POUŽITÍ:

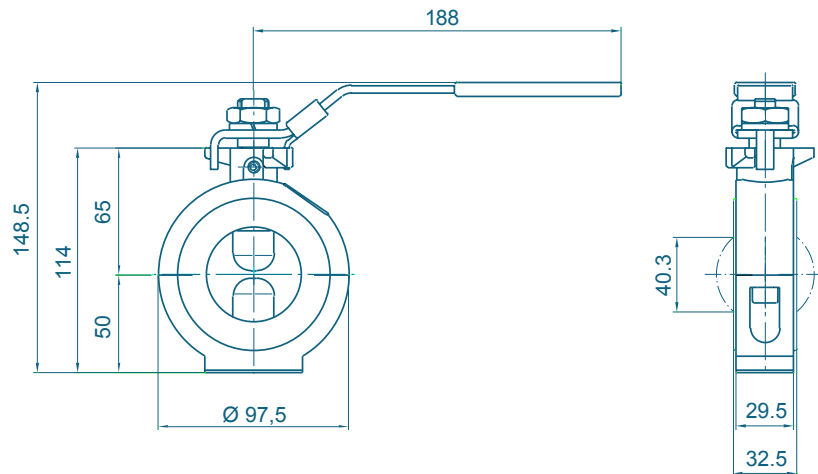
- Výroba nádrží, kontejnerů, sil, velkoobjemových zásobníků
- Kontejnery na nebezpečné látky - laky, barvy, rozpouštědla, pryskyřice



Kontejniová klapka - typ BE 80 se západkou Otevřeno/Zavřeno

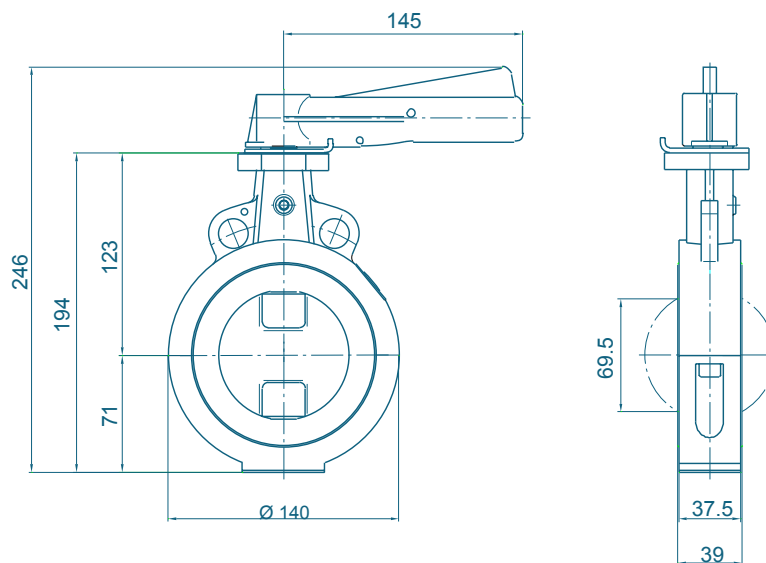
# KONTEJNEROVÁ KLAPKA - TYP BE 50/BE 80

OBRÁZEK: BE 50 SE ZÁPADKOU



Hmotnost: 0,95 kg

OBRÁZEK: BE 80 S RUČNÍ PÁKOU



Hmotnost: 2,05 kg

Technické změny vyhrazeny

# KONTEJNEROVÁ KLAPKA - TYP BE 250/BE 300



Kontejnerová klapka - typ BE 250 se zajištěním západkou

## TECHNICKÉ VLASTNOSTI

Jmenovité průměry:	DN 250/300
Stavební délka:	Tovární norma EBRO
Připojení mezi příruby dle:	Roztečná kružnice příruby odpovídá normám pro připojení ve výrobě nádrží
Tvar těsnicích ploch protipřírub:	DIN 2526, tvar A-E, ANSI RF
Značení:	DIN EN 19
Zkouška těsnosti:	DIN 3230 T3 BO, BN (těsnost 1) ISO 5208, kategorie 3 API 598 tabulka 5 ANSI B 16-104, třída VI
Rozsah teplot:	-20 °C až +160 °C v závislosti na tlaku a médiu
Přípustný provoz. tlak:	max. 1 bar
Přípustný rozdíl tlaků:	max. $\Delta p$ 1 bar
Těleso:	Slitina hliníku GD-AISI9Cu3 (3.2163)
Manžeta:	EPDM (akrylnitril-butadien-kaučuk) NBR bílý (etylén-propylen-kaučuk) FPM (fluorizovaný kaučuk) AU (polyuretan)
Disk:	Nerezová ocel X5CrNi18-10 (1.4301) X6CrNiMoTi17-12-2 (1.4571)

## VŠEOBECNÉ INFORMACE

- Uzavírací klapka k napojení přírubou pod nádržemi
- Stavebnicová konstrukce
- Těleso z hliníku
- Vhodné pro kónické nádrže
- Možnosti ručního ovládání:
  - Zajištění západkou
  - Vahadlo
  - Ruční páka OTEVŘENO/ZAVŘENO
- Vícenásobné uložení hřídele
- Bezúdržbová
- Lze demontovat a předat k recyklaci podle druhu materiálů
- Vyměnitelná manžeta

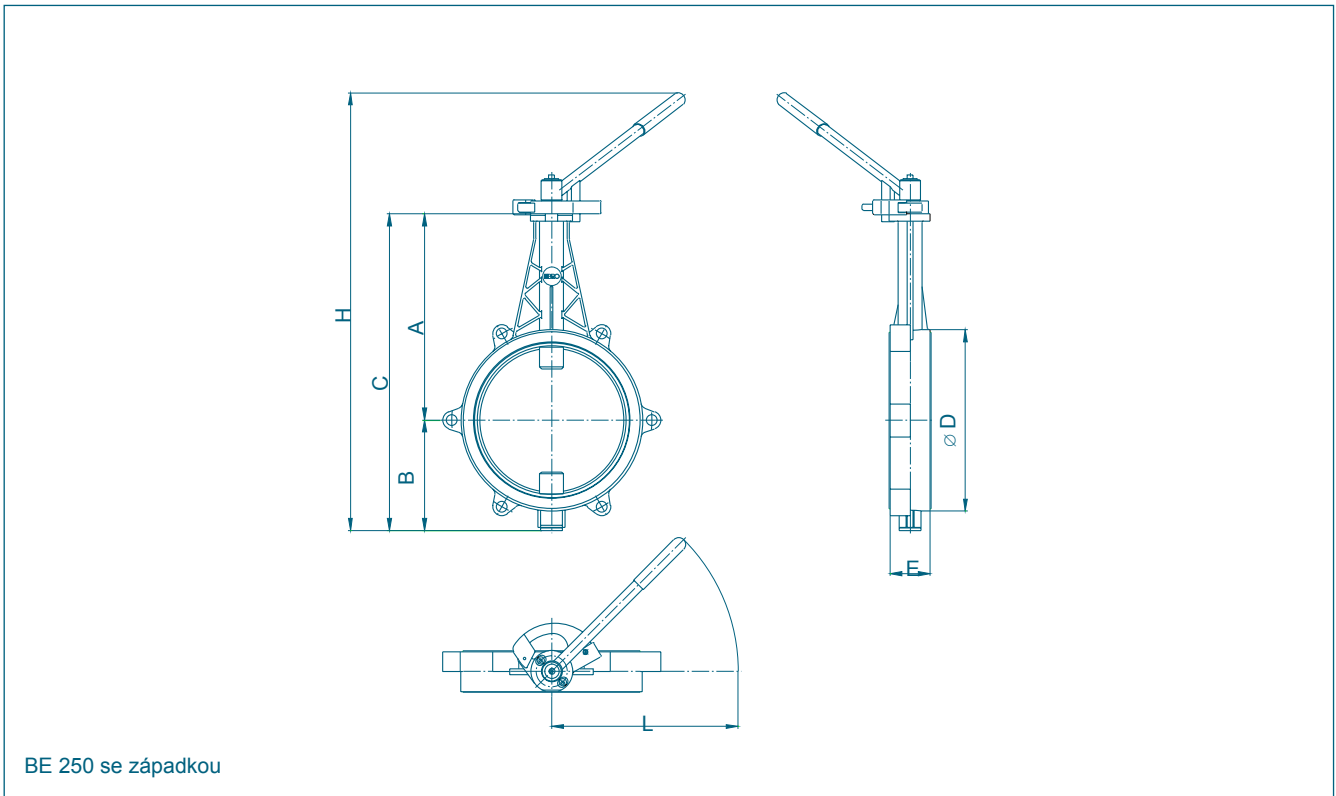
## OBLAST POUŽITÍ:

- Výroba nádrží, kontejnerů, sil, velkoobjemových zásobníků
- Kontejnery na nebezpečné látky - laky, barvy, rozpouštědla, pryskyřice



Příklad montáže kontejnerové klapky BE 250

# KONTEJNEROVÁ KLAPKA - TYP BE 250/BE 300



DN [mm]	DN [in]	Základní rozměry [mm]							Hmotnost [kg]
		A	B	C	D	E	H	L	
250	10	346	185	531	304	67	778	384	6,2
300	12	274	226	500	355	78	742	384	8,9

Technické změny vyhrazeny