

KLAPKA PRO TENKOSTĚNNÉ POTRUBNÍ SYSTÉMY TYP CK



Klapka pro tenkostěnné potrubní systémy - typ CK s ruční převodovkou

TECHNICKÉ VLASTNOSTI

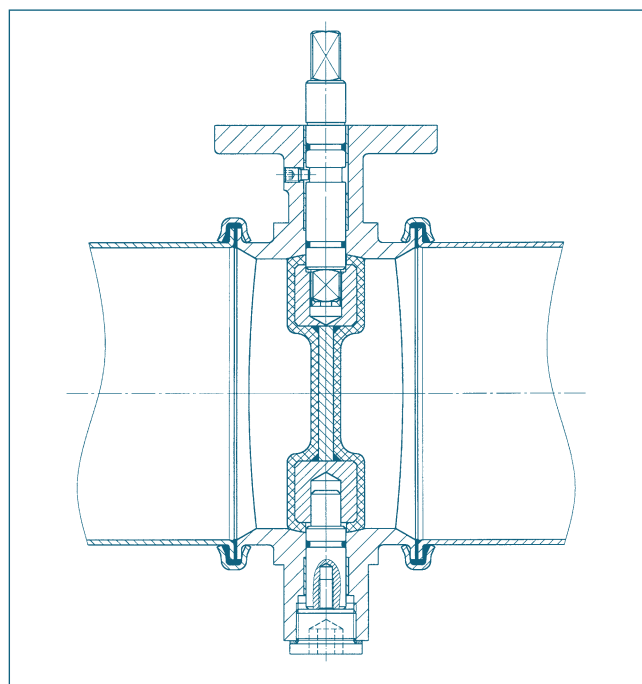
Jmenovité průměry:	DN 80 – DN 250
Stavební délka:	Tovární norma EBRO
Příruba pro připojení ovládání:	EN ISO 5211
Zkouška těsnosti:	DIN 3230 T3 BO, BN, těsnost 1 ISO 5208, kategorie 3 API 598 tabulka 5 ANSI B 16-104, třída VI
Rozsah teplot:	-10 °C až +60 °C v závislosti na tlaku a médiu
Přípustný provoz. tlak:	max. 3 bar
Těleso:	Hliník
Disk:	Kulový obrys 3 mm NBR bílý potažený 90° Shore A (FDA nezávadný) Přesah vůči sedlu tělesa (vnitřnímu průměru) 0,3 mm při DN 100 0,35 mm při DN 250
Hřídel:	AISI 316 (1.4401) nebo alternativně podle zadání

VŠEOBECNÉ INFORMACE

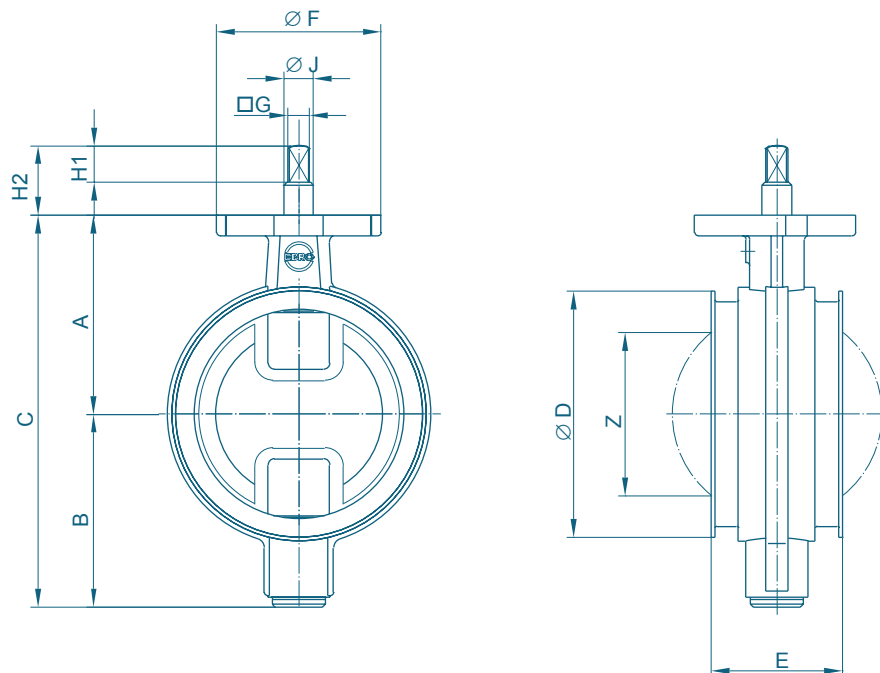
- Klapka s centricky uloženým diskem pro tenkostěnné a nízkotlaké potrubní systémy
- Stavebnicová konstrukce
- Těleso s oboustranným prstencem (pro konstrukci 2 mm nebo 3 mm) pro spojení pomocí objímky
- Vnitřní obrysy soustružené do kulového tvaru
- Průchozí uložení těsnění bez hran
- Malé opotřebení
- Snadná a bezproblémová demontáž
- Bezúdržbová
- Ruční páka, možný pneumatický nebo elektrický pohon

OBLAST POUŽITÍ:

- Potravinářský průmysl
- Sypké materiály
- Obilí
- Krmiva
- Odvětrání, odprašování, vzduchotechnika



KLAPKA PRO TENKOSTĚNNÉ POTRUBNÍ SYSTÉMY TYP CK



Klapka pro tenkostěnné potrubní systémy - typ CK

DN [mm]	DN [in]	Základní rozměry [mm]											Hmotnost [kg]	
		A	B	C	D	E	F	Příruba	G	H1	H2	J		Z
80	3	86	87	173	92	66	65	F05	10	16	30	12	33	0,9
100	4	96	97	193	115	68	65	F05	10	16	30	12	66	1,3
120	5	109	105	214	135	72	90	F07	12	20	38	16	89	1,9
200	8	179	166	345	215	85	90	F07	16	20	38	20	175	5,8
250	10	206	189	395	265	85	90	F07	16	20	38	20	230	7,7

Technické změny vyhrazeny