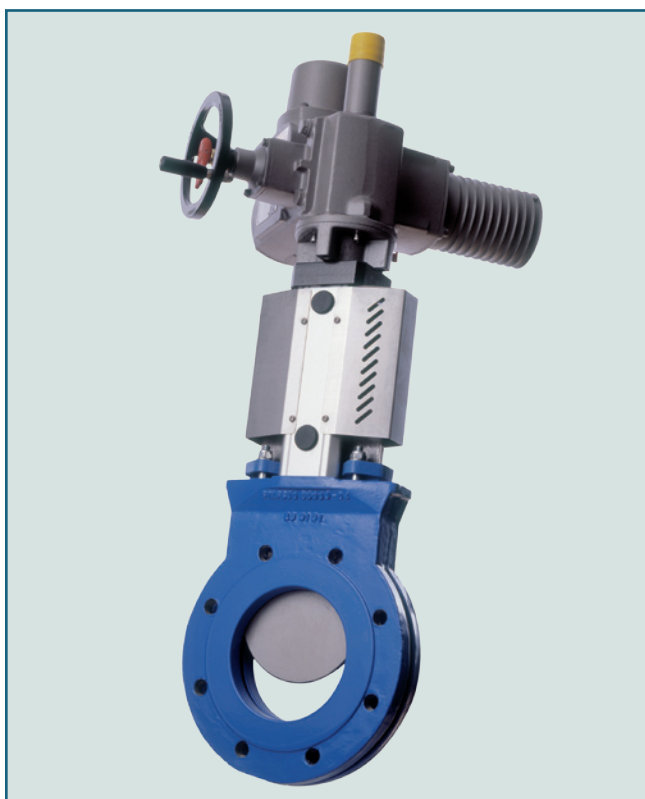


# NOŽOVÉ ŠOUPÁTKO - TYP BV



Nožové šoupátko BV je koncipováno, vyrobeno a zkoušeno podle směrnice EU o tlakových zařízeních (PED97/23/ES), Kategorie II, modul A1 a je označeno znakem shody CE.

## TECHNICKÉ VLASTNOSTI

Jmenovité průměry:	DN 80 - DN 600
Stavební délka:	DIN 3202-K1
Tvar těsnících ploch protipřírub:	EN 1092 PN 10
Značení:	DIN EN 19
Zkouška těsnosti:	ISO 5208, třída A TAPPI TIS 405-8, MSS SP 81
Rozsah teplot:	max. 100 °C
Pohony:	ruční kolo, páka se západkou, řetězové kolo, šnekové soukolí, pneumatický pohon, elektromotor, hydraulický pohon
Přípustný provoz. tlak:	DN 80 - DN 250: 10 bar DN 300 - DN 350: 6 bar DN 400: 4 bar DN 500 - DN 600: 2,5 bar

## VŠEOBECNÉ INFORMACE

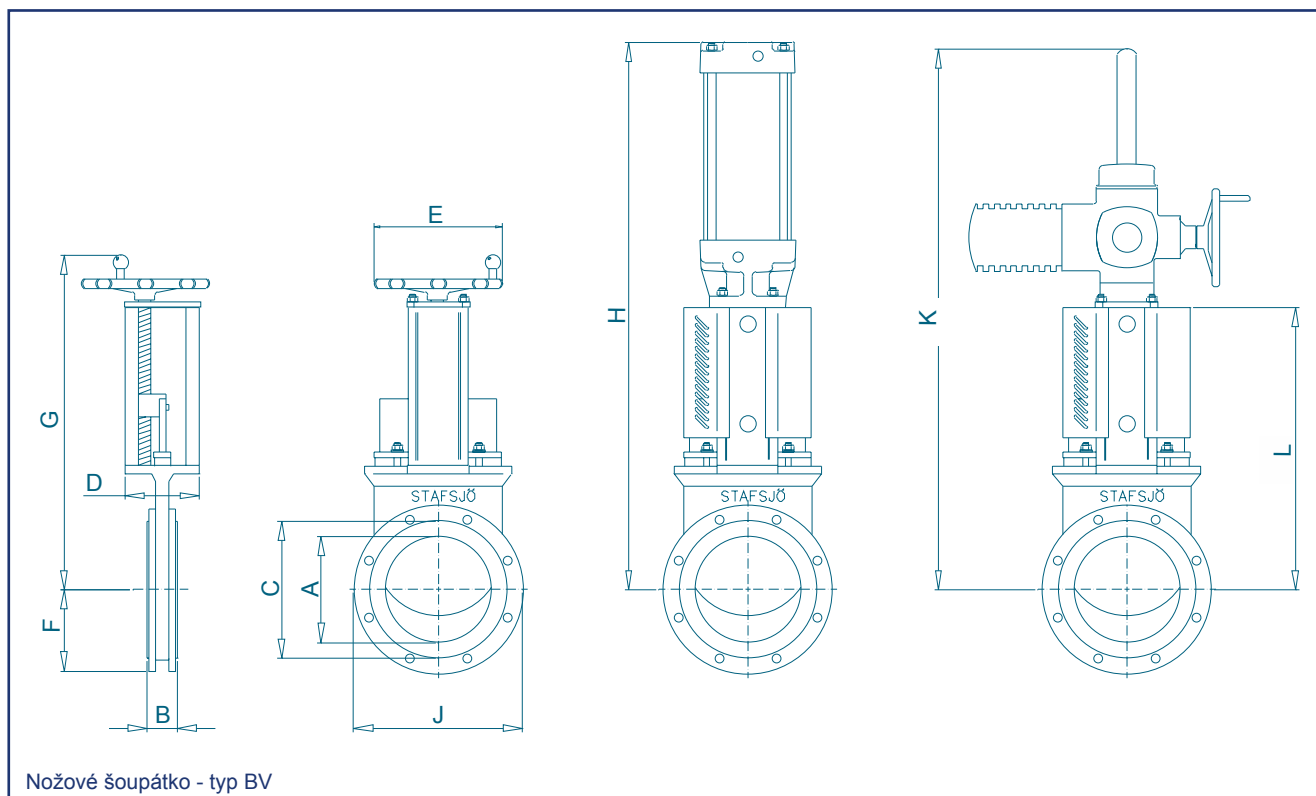
- Ucpávka TwinPack™ zaručuje vysokou provozní bezpečnost
- Použitelné jako koncová armatura
- Oboustranně těsnící
- Bezúdržbové
- Lze demontovat a předat k recyklaci podle druhu materiálů

## OBLAST POUŽITÍ:

- Technologie úpravy pitné vody a odpadních vod (ČOV)
- Potravinářství a výroba nápojů
- Chemická zařízení



# NOŽOVÉ ŠOUPÁTKO - TYP BV



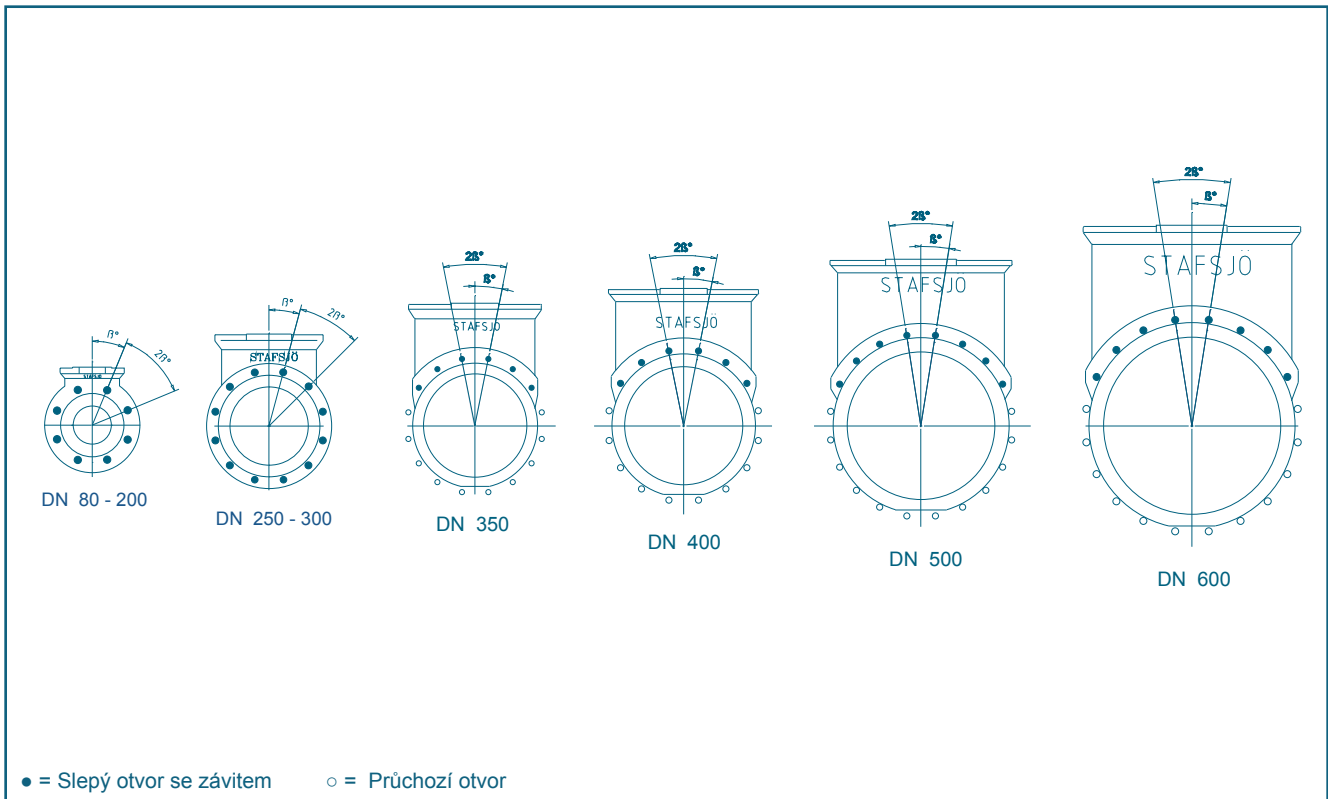
Nožové šoupátko - typ BV

DN [mm]	DN [in]	Základní rozměry [mm]											Vzduchové přívody	S ručním kolem Hmotnost [kg]
		A	B	C	D	E	F	G	H	J	K	L		
80	3	80	46	126	80	200	100	349	547	200	470	277	1/4"	12
100	4	100	52	151	80	200	115	394	592	229	535	322	1/4"	15
125	5	125	56	182	80	200	127	502	692	254	611	372	1/4"	21
150	6	150	56	212	80	200	143	560	750	285	695	430	1/4"	26
200	8	200	60	262	145	315	172	699	1017	343	874	560	1/2"	42
250	10	250	68	324	145	315	203	801	1115	406	1029	660	1/2"	58
300	12	300	78	368	145	315	223	904	1275	445	1195	765	1/2"	80
350	14	350	78	423	175	400	206	1005	1552	450	1399	907	1/2"	115
400	16	400	102	486	175	400	238	1105	1702	508	1559	1007	1/2"	159
500	20	500	127	596	250	520	285	1369	2170	617	1908	1245	1/2"	291
600	24	600	154	698	250	635	340	1586	2440	737	2225	1460	1"	464

Pohon EM pro velikost modelu DN 80-150 je pootočen o 45°.

Technické změny vyhrazeny

# PŘIPOJENÍ PŘÍRUB PRO BV



Jmenovitý průměr DN [mm]	80	100	125	150	200	250	300	350	400	500	600
Vnější průměr příruby [mm]	200	229	254	285	343	406	445	505	565	670	780
Roztečná kružnice [mm]	160	180	210	240	295	350	400	460	515	620	725
Stavební délka [mm]	46	52	56	56	60	68	78	78	102	127	154
Počet průchozích otvorů [○]	-	-	-	-	-	-	-	10	10	12	12
Počet slepých otvorů se závitem [●]	8	8	8	8	8	12	12	6	6	8	8
Velikost šroubu	M16	M16	M16	M20	M20	M20	M20	M20	M24	M24	M27
$\beta^\circ$	22,5	22,5	22,5	22,5	22,5	15	15	11,25	11,25	9	9
Délky šroubů <sup>1)</sup>	12	14	16	14	16	16	18	17	22	25	30

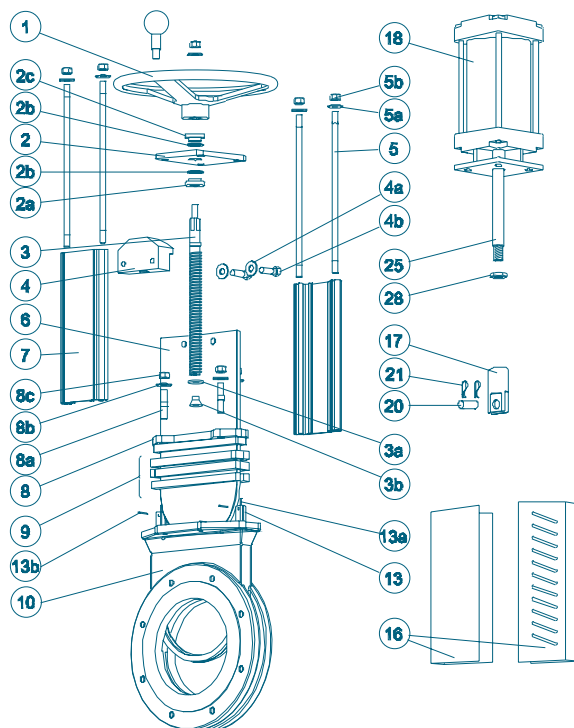
<sup>1)</sup> Přidejte hodnoty z tabulky s tloušťkou příruby trubky, tloušťkou podložky a příslušnou tloušťkou těsnění.

Technické změny vyhrazeny

<sup>2)</sup> Šrouby na straně těsnění musí být o 3 mm delší.

# NOŽOVÉ ŠOUPÁTKO - TYP BV

## SPECIFIKACE MATERIÁLU A KUSOVNÍK



Poz.	Označení	Materiál	Č. materiálu:	ASTM	Poz.	Označení	Materiál	Č. materiálu:	ASTM
1	<b>Ruční kolo</b>				8	<b>Víko ucpávky</b>			
	Hliníková slitina	AlSi9Cu3(Fe)				Šedá litina	GG 25	0.6025	AA48No40B
2	<b>Příčka</b>				8a	<b>Pojistný šroub</b>			
	Nerezová ocel	X5CrNi18 M 10	1.4301			Nerezová ocel	X5CrNi18 M 10	1.4301	
2a	<b>Ložisko hřídele</b>				8b	<b>Maticová podložka</b>			
	Mosaz	CuZn39Pb3		C 36000		Nerezová ocel	X5CrNi18 M 10	1.4301	
2b	<b>Podložka pro uložení</b>				8c	<b>Matice</b>			
	POM					Nerezová ocel	X5CrNi18 M 10	1.4301	
2c	<b>Ložisko hřídele</b>				9	<b>Ucpávka*</b>			
	Mosaz	CuZn39Pb3		C 36000		viz základní vybavení D			
3	<b>Vřeteno</b>				10	<b>Těleso šoupátka</b>			
	Nerezová ocel	X6Cr17	1.4016			viz základní vybavení A			
3a	<b>Dorazový disk</b>				13	<b>Těsnicí profil*</b>			
	Nerezová ocel	X6Cr17	1.4016			viz základní vybavení C			
3b	<b>Šroub</b>				13a	<b>Ocelový drát*</b>			
	Nerezová ocel	X5CrNi18 M 10	1.4301			Nerezová ocel			
4	<b>Matice hřídele</b>				16	<b>Ochranné zařízení, ne pro HW</b>			
	Mosaz	CuZn39Pb3		C 36000		Nerezová ocel	X5CrNi18 M 10	1.4301	
4a	<b>Maticová podložka</b>				17	<b>Upevnění desky</b>			
	Nerezová ocel	X5CrNi18 M 10	1.4301			Nerezová ocel	X10CrNiS 18-9	1.4305	
4b	<b>Šroub</b>				18	<b>Válec</b>			
	Nerezová ocel	X5CrNi18 M 10	1.4301			viz list technických údajů			
5	<b>Tažná tyč</b>				20	<b>Čep</b>			
	Nerezová ocel	X5CrNi 18 M 10	1.4301			Nerezová ocel	X10CrNiS 18-9	1.4305	
5a	<b>Maticová podložka</b>				21	<b>Závlačka</b>			
	Nerezová ocel	X5CrNi18 M 10	1.4301			Nerezová ocel			
5b	<b>Matice</b>				25	<b>Pístní tyč</b>			
	Nerezová ocel	X5CrNi18 M 10	1.4301			Nerezová ocel	X12CrMoS17	1.4104	
6	<b>Deska šoupátka</b>				28	<b>Pojistná matice</b>			
	viz základní vybavení B					Nerezová ocel	X10CrNiS 18-9	1.4305	
7	<b>Sloupek</b>								
	Hliníková slitina	AlMgSi 0,5		AA 6063					

\* Doporučené náhradní díly

Technické změny vyhrazeny