

Modely série AC sú koncipované firmou Staffsjö tak, že pracujú spoľahlivo aj v ťažkých prúdiacich podmienkach. Valec má nízku hmotnosť a dá sa ľahko zabudovať v rôznych prevedeniach posúvačov. Ovládací tlak pre valec je max. 1 MPa, pričom je použiteľný so suchým vzduchom alebo aj so vzduchom obsahujúcim olejové výpary. Valec je možné vybaviť rozličným príslušenstvom, napr. koncovým spínačom, magnetickým piestom, zdvihovým obmedzovačom a s koncovým tlmičom.

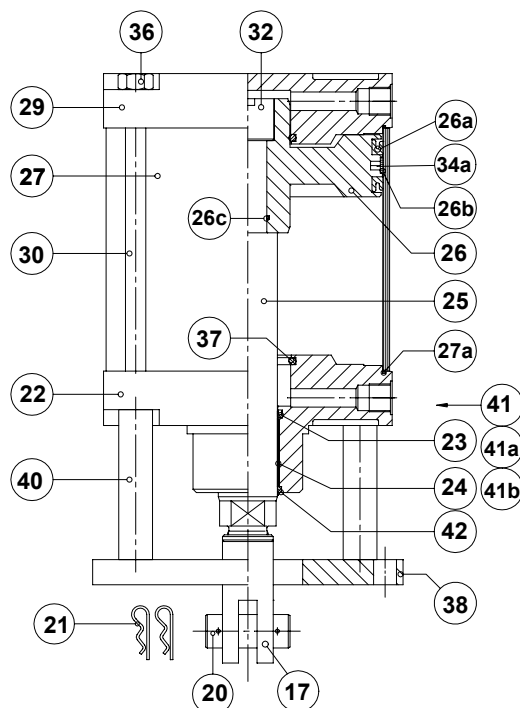
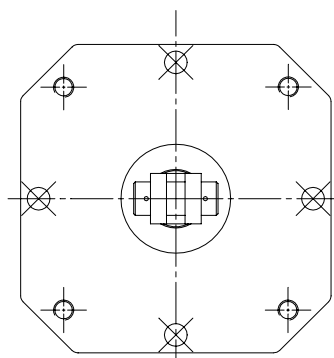
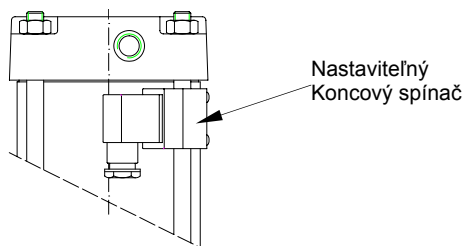
Séria AC zahŕňa rôzne veľkostné typy s označením AC 100, AC 160, AC 200, AC 250 a AC 320.

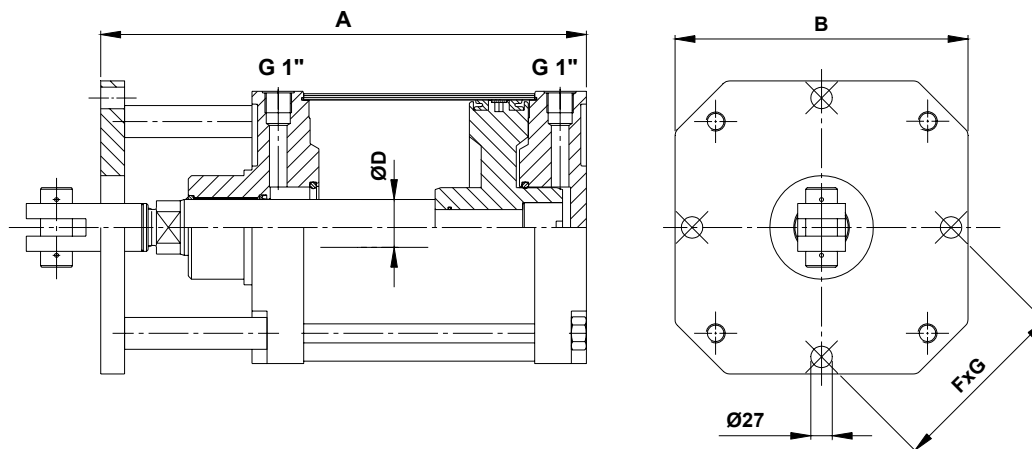
Poz.	Diel:	Materiál
17	upevnenie platne	nerez SS 2346-02
20	upevňovací čap valca	nerez SS 2346-02
21	istiaca závlačka	nerez SS 2343-02
22	spodné veko valca	hliník EN AC-AISI12(b)
23*	tesnenie piestnice	Nitril
24	puzdro	POM / Bronz / oceľ
25	piestnica	nerez SS 2333-02
25a	podložka	nerez SS 2346-02
26	piest	hliník EN AC-AISI12(b)
26a*	tesniaci krúžok piesta	Nitril
26b*	podložka	POM
26c	O-krúžok	nitril
27	plášť valca	hliník EN AW-6063
27a*	O-krúžok	Nitril
28	kontra matica	nerez SS 2346-02
29	horné veko valca	hliník EN AC-AISI12(b)
30	tiahlo	oceľ, SS 2172-02 pozinkované
32	matica	oceľ, SS 2172-02 pozinkované
36	matica	oceľ, pozinkovaná
37*	tlmiace tesnenie	polyuretán
38	montážna doska	oceľ, SS 1312-02, pozinkované
40	rozperná trubka	oceľ, SS 2172-02 pozinkované
41	nastaviteľná skrutka	mosadz
41a	O-krúžok	nitril
41b	nastaviteľná skrutka	oceľ, pozinkované
42*	stierač	Nitril

*) doporučené náhradné diely

Doplnková výbava:

Valec sa dá vybaviť s magnetickým koncovým spínačom. Na pieste sú 2 magnetické pásiky (34a). Ďalšie informácie obdržíte od obchodného zastúpenia.

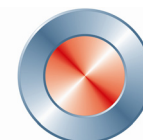
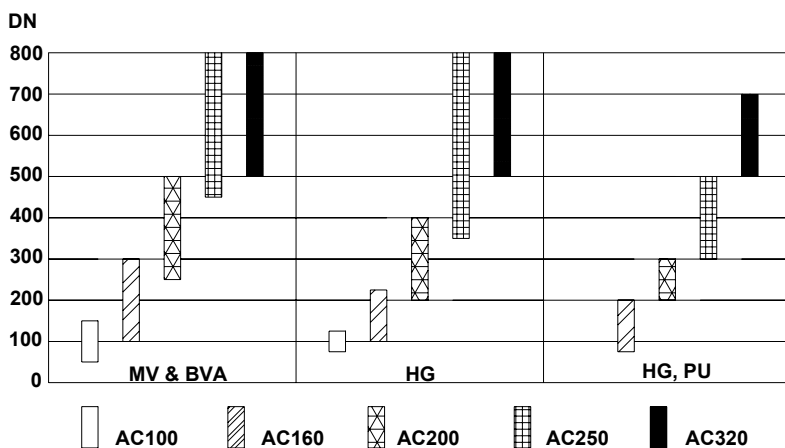




Číslo tovaru	A mm	B mm	Ø D mm	F mm	G mm	Hmotnosť kg	vzduch ¹⁾ liter
AC.320 – 500	910	368	50	230	230	126	280
AC.320 – 575	985	368	50	230	230	131	322
AC.320 – 600	1010	368	50	230	230	133	336
AC.320 – 700	1110	368	50	230	230	139	392
AC.320 – 750	1160	368	50	230	230	143	420
AC.320 – 800	1210	368	50	230	230	146	448
AC.320 – 900	1310	368	50	230	230	153	504
AC.320 – 1000	1410	368	50	230	230	159	560

¹⁾ Spotreba tlakového vzduchu (pri 0,6 MPa) pre jeden zdvih vo voľnom priestore pri 20°C

Z nasledujúceho diagramu vychádzajú doporučené veľkosti valcov pre rôzne posúvače (veľkosť / vyhotovenie) pri normálnych prietokových podmienkach a minimálnom ovládacom tlaku 0,5 MPa. Pri ťažkých prietokových podmienkach by sa mal dimenzovať väčší valec. S touto otázkou sa obracajte prosím na obchodné zastúpenie.



Stafsjö
SINCE 1666

Výrobca si vyhradzuje právo na zmeny bez predchádzajúceho upozornenia.

www.stafsjo.com

MARTECH – SLOVAKIA, s.r.o., Rajecká 17, 010 01 ŽILINA

Tel.: +421 41 700 1455
+421 41 700 2455
+421 41 763 3456
Fax: +421 41 763 3455

mobil: +421 903 544 455
+421 911 644 455
+421 911 355 455
+421 911 661 196

e-mail: martech@euroweb.sk
martech@isternet.sk
www: martech-slovakia.sk