

Nožový posúvač **Stafsjö typ HPT** je k dostaniu vo veľkostiach DN 200, 250, 300, 500, 600. Ostatné veľkosti sú k dostaniu na základe dopytu u príslušného obchodného zastúpenia.

Nožový posúvač **Stafsjö typ HPT** je celý z titanu, čím je vhodný pre použitie v zariadeniach pre bielenie / odfarbovanie (miešacie zariadenia, bieliace veže a čerpadlá). Jedná sa o obojstranne utesnený posúvač pre ťažké prevádzkové podmienky, kde sa vyžaduje tesnosť a odolnosť voči korózii.

**Typ HPT** je vyhotovený z dvojdielneho telesa z titanu, pričom platňa posúvača a veko upchávky je z toho istého materiálu. Horný diel je z nerez a pneumatický valec je štandardne potiahnutý epoxidovou živicom. Titanový prírubový prítlačný krúžok je odnímateľný, čím je ľahko vymeniteľný.

Flexibilná konštrukcia HPT umožňuje vybavenie s rôznymi druhmi ručných alebo automatických pohonov, ako aj s príslušenstvom, ako sú koncové spínače.

Nožový posúvač **Stafsjö typ HPT** bol koncipovaný, vyrobený a preskúšaný podľa nariadení smernice tlakových prístrojov EU (PED 97/23/EG), dodatok II, modul A1 a nesie preto označenie CE.



**MARTECH – SLOVAKIA, s.r.o., Rajecká 17, 010 01 ŽILINA**

Tel.: +421 41 700 1455  
+421 41 700 2455  
+421 41 763 3456  
Fax: +421 41 763 3455

mobil: +421 903 544 455  
+421 911 644 455  
+421 911 355 455  
+421 911 661 196

e-mail: [martech@euroweb.sk](mailto:martech@euroweb.sk)  
[martech@isternet.sk](mailto:martech@isternet.sk)  
www: [martech-slovakia.sk](http://martech-slovakia.sk)

**Technické údaje****Maximálny pracovný tlak  
v telese posúvača pri 20°C**

DN	bar
200-600	10

**Maximálny diferenčný tlak pri 20°C**

DN	bar
200-600	10

**Základné vyhotovenie****A. Teleso posúvača**

materiál

Teleso	T	materiál
Titan	T	ASTM B265 Grade 2

**B. Platňa posúvača**

Teleso materiál

Teleso	T	materiál
Titan	T	ASTM B265 Grade 2

**C. Prírubový oporný krúžok**

Teleso materiál

tesniaci krúžok

Teleso	T	materiál	tesniaci krúžok
Titan	T	ASTM B265 Grade 2	PV

**D. Tesniaci krúžok**

najvyššia teplota v °C

Teleso	PV	najvyššia teplota v °C
PTFE s O-krúžkom z Vitonu	PV	180

**E. Upchávka**

pH

najvyššia teplota v °C

Teleso	TF	pH	najvyššia teplota v °C
PTFE	TF	0-14	280

**F. Vrtanie príruby**

EN 1092 PN 10
ANSI B16.5 Class 150
JIS B 2238 10K

**H. Stavebná dĺžka**

Stafsjö Standard – pozri tabuľku strana 5
---

**Pohon****Ručné ovládanie**

ručné koleso	HW
--------------	----

**Automatický pohon**

pneumatický valec	AC
elektromotor	EM

**Pneumatický valec potiahnutý s epoxidovou živinicou – doporučené veľkosti pri ovládacom tlaku 5 bar**

DN	200	250	300	500	600
AC	160-200	160-250	200-300	250-500	320-575
max. sila tlaku (kN)	9,0	9,0	14,1	22,1	36,2

V tabuľke sú doporučené veľkosti valcov pri normálnych podmienkach (tlak 5 bar). V prípade iných prevádzkových podmienok, obráťte sa prosím na obchodné zastúpenie.

**Elektropohon – doporučené veľkosti pre rotačný pohon (AUMA Multi-Turn)**

DN	200	250	300	500	600
AUMA	SA 07.5	SA 07.5	SA 10.1	SA 14.1	SA 14.1
pripojenie	F10/A	F10/A	F10/A	F14/A	F14/A

Elektrický pohon je pripojený podľa ISO 5210. Tabuľka udáva pre elektropohony hodnoty pri normálnych prevádzkových podmienkach. V prípade iných prevádzkových podmienok, obráťte sa prosím na obchodné zastúpenie.

Pre použitie iných pohonov, obráťte sa prosím na obchodné zastúpenie.

**Príslušenstvo****Koncový spínač**

mechanický	Ersce E100	
indukčný	IFM Electronic IG-2008-ABOA / IG0006	2-žilový 20-250 V AC/DC
	IFM Electronic IG-3008-BPKG / IG5401	3-žilový 10-36 V DC PNP

**Príslušenstvo pre pneumatiký valec**

magnetický ventil	kovové vyhotovenie SOV 35 SOS OO	1/4"
	kovové vyhotovenie SOV 45 SOS OO	1/2"
magnetický koncový spínač	Elobau 102 247	2-žilový 10-250 V AC/DC
	Elobau 102 290 PE	3-žilový 10-30 V DC

<b>Výplachový otvor</b>	
Nožový posúvač HPT DN 200-600 je vybavený pripojením na otvor pre výplach (závit G1/2" podľa ISO 228/1).	

V prípade otázok týkajúcich sa vyhotovenia alebo príslušenstva, obráťte sa prosím, na príslušné obchodné zastúpenie.

**Tlaková skúška**

Tlaková skúška sa vykonáva podľa ISO 5208 s vodou o teplote 20 °C nasledovne:

1,5 x pracovný tlak pri otvorenom posúvači = test telesa.

1,1 x max. diferenčný tlak pri uzavretom posúvači = test uzatvárania

**Normovaná tesnosť**

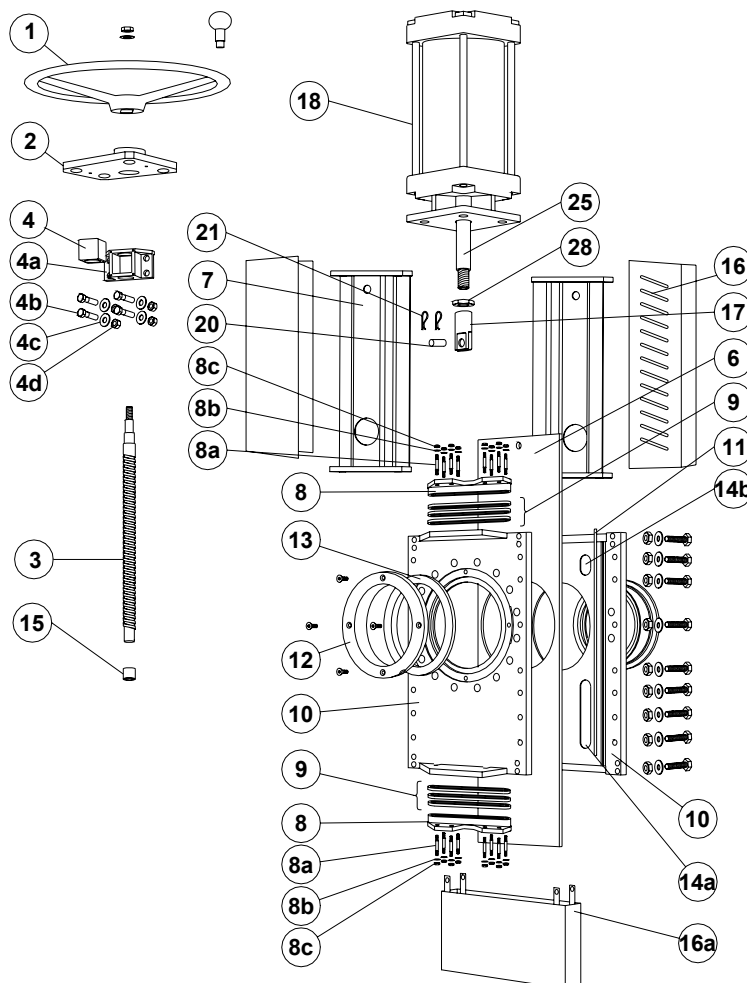
Pre posúvač s mäkkým tesniacim krúžkom podľa ISO 5208, trieda A – počas doby skúšky sa neobjaví žiadna viditeľná netesnosť.  
TAPPI TIS 405-8, MSS SP-81

**Hmotnosť posúvača spolu s ručným kolesom (HW)**

<b>DN</b>	<b>200</b>	<b>250</b>	<b>300</b>	<b>500</b>	<b>600</b>
kg	75	100	170	670	820

**Porovnateľné medzinárodné materiálové normy**

Stafsjö Standard	Druh materiálu	Švédsko	Nemecko		USA			Anglicko	Japonsko
		SS	W. Nr.	DIN	ASTM	AISI	UNS	BS	JIS
A2	nerez	SS2333	W1.4301	X5CrNi18 M 10		304	S30400	304S15	SUS 304
AISI 304	nerez	AISI 304	W1.4301	X5CrNi18 M 10		304	S30400	304S15	SUS 304
EN AW-6063-T6	hliník	EN AW-6063-T6		AlMgSi 0,5	AA 6063				
GG25	sivá liatina	SS0125-00	0.6025	GG 25	A 48 No 40 B			Grade 260	FC 250
GGG50	tvárna liatina	SS0727	0.7050	GGG 50				Grade 500/7	FCD 500
SS0120-00	sivá liatina	SS0120-00	0.6020	GG 20	A 48 No 30 B			Grade 220	FC 200
SS1312	uhlíková oceľ	SS1312		RSt 37-2	A 36			40 B	
SS2303-03	nerez	SS2303-03	W1.4021	X20Cr13		420	S42010	420S37	SUS 420J1
SS2320-02	nerez	SS2320-02	W1.4016	X6Cr17		430	S43000	430S17	SUS 430
SS2333-02	nerez	SS2333-02	W1.4301	X5CrNi18 M 10		304	S30400	304S15	SUS 304
SS2343-12	nerez	SS2343-12	W1.4408	G-X6CrNiMo 18 10	A 743-91 CF-8M			316 C 16	SCS 14
SS2343-28	nerez	SS2343-28	W1.4436	X3CrNiMo17 13 3	A 240, Type 316			Gr 316 S 33	
SS2346-02	nerez	SS2346-02	W1.4305	X10CrNiS 18-9		303		303S31	SUS303
SS2347-02	nerez	SS2347-02	W1.4401	X5CrNiMo17 12 2		316	S31600	316S31	SUS 316
SS2383-02	nerez	SS2383-02	W1.4104	X12CrNiOS17		430 F	S43020		430 F
SS5170-00	mosadz	SS5170-00		CuZn39Pb3	C 36000			CZ 121	
SS2377-02	nerez	SS2377-02	W1.4462	X2CrNiMoN22 5 3			S31803	318S13	
W1.4408	nerez	W1.4408	W1.4408	G-X6CrNiMo 18 10	A 743-91 CF-8M			316 C 16	SCS 14



Poz.	Diel	Materiál	Poz.	Diel	Materiál
1	ručné koleso	DN 200-250 nerez SS2333/ 1.4308, DN>250 sivá liatina GG20 epoxidová živica	11	tesnenie telesa	PTFE
2	nosník	nerez SS2343/1.4436/316	12	prírubový krúžok	pozri zákl. vyhotovenie C
3	vreteno	nerez SS2343/1.4436/316	13	tesniaci krúžok*	pozri zákl. vyhotovenie D
4	matica vretena	mosadz SS5170-00	14a	klzná lišta	len DN>200 PTFE
4a	držiak matice vretena	nerez SS2333/1.4301/304	14b	klzná lišta - horná	len DN>200 PTFE
4b	skrutka	A4	15	puzdro posuvného ložiska	PTFE
4c	podložka	A4	16	chránič, nie pre HW	nerez SS2333-02
4d	matica	A4	16a	chránič, nie pre HW	nerez SS2333-02
6	platňa posúvača	pozri zákl. vyhotovenie B	17	upevnenie posúvača	nerez SS2346-02
7	stĺpik DN80-450 kryt DN>450	nerez SS2343/1.4436/316	18	valec	pozri údajový list, natreté epoxidovou živicom
8	veko upchávky	Titan	20	vidlicový čap	nerez SS2346-02
8a	závrtná skrutka	A4	21	kolík	nerez SS2343-02
8b	podložka	A4	25	piestnica	nerez SS2383-02
8c	matica	A4	28	kontra matica	nerez SS2346-02
9	upchávka*	pozri zákl. vyhotovenie E			
10	teleso posúvača	pozri zákl. vyhotovenie A			

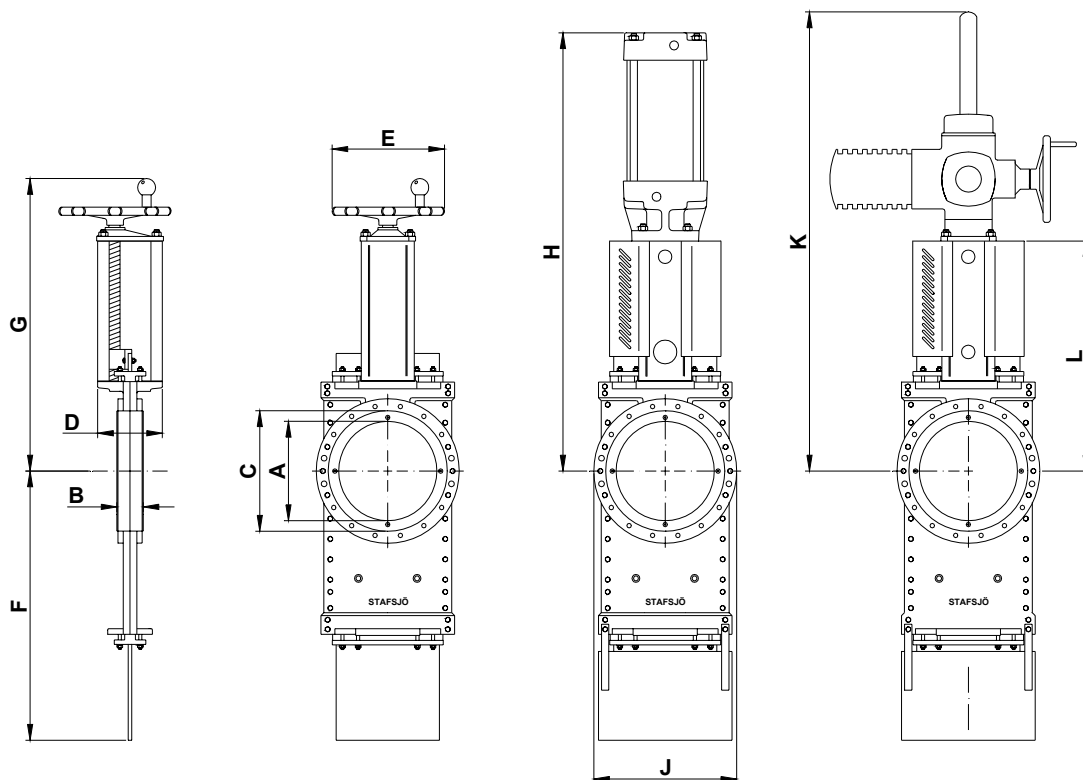
\* doporučené náhradné diely

**MARTECH – SLOVAKIA, s.r.o., Rajecká 17, 010 01 ŽILINA**

Tel.: +421 41 700 1455  
 +421 41 700 2455  
 +421 41 763 3456  
 Fax: +421 41 763 3455

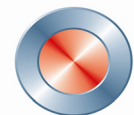
mobil: +421 903 544 455  
 +421 911 644 455  
 +421 911 355 455  
 +421 911 661 196

e-mail: martech@euroweb.sk  
 martech@isternet.sk  
 www: martech-slovakia.sk



### Rozmery (mm)

DN	200	250	300	500	600
A	202	250	302	470	540
B	60	69	78	114	122
C	270	320	375	580	679
D	150	150	180	320	350
E	315	315	400	635	635
F	600	725	865	1412	1553
G	659	739	893	1299	1336
H	925	1055	1287	2048	2160
J	330	402	460	690	800
K	1070	1200	1420	2020	2135
L	520	600	720	1138	1175



**Stafsjö**  
SINCE 1666

Výrobca si vyhradzuje právo na zmeny bez predchádzajúceho upozornenia.

[www.stafsjo.com](http://www.stafsjo.com)

**MARTECH – SLOVAKIA, s.r.o., Rajecká 17, 010 01 ŽILINA**

Tel.: +421 41 700 1455  
+421 41 700 2455  
+421 41 763 3456  
Fax: +421 41 763 3455

mobil: +421 903 544 455  
+421 911 644 455  
+421 911 355 455  
+421 911 661 196

e-mail: [martech@euroweb.sk](mailto:martech@euroweb.sk)  
[martech@isternet.sk](mailto:martech@isternet.sk)  
www [martech-slovakia.sk](http://martech-slovakia.sk)