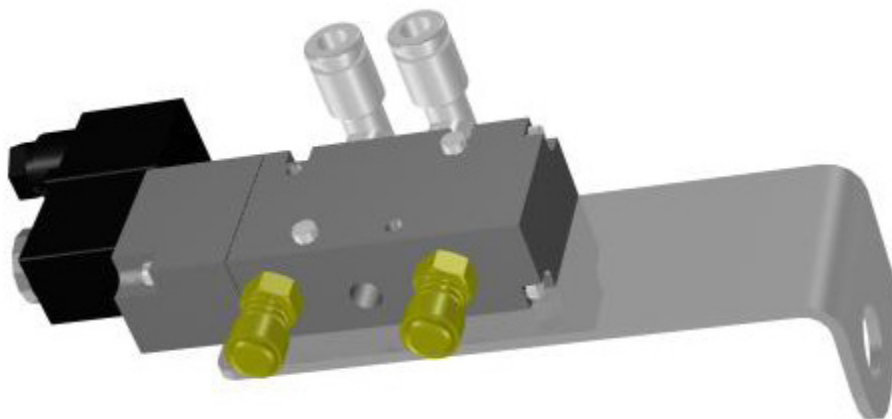


Štandardné magnetické ventily, ktoré sú dodávané z AB Staffsjö Bruk, sú k dispozícii vo 2 veľkostiach - 1/4" a 1/2".

Jedná sa o 5 / 2-cestné ventily, ktoré sa montujú na nerezový držiak (AISI304)



Technické údaje

	1/4"	1/2"
monostabilné	2,5 až 10 bar	
minimálny pracovný tlak	2,5 bar	
prípustná prevádzková teplota	-10° ÷ +60° C	
menovitá svetlosť	7,5 mm	15 mm
vodivosť C	264,26 NI/min	971,43 NI/min
kritická oblasť b	0,27 bar/bar	0,43 bar/bar
prenosový výkon pri 6 bar Δp 0,5 bar	750 NI/min	3200 NI/min
prenosový výkon pri 6 bar Δp 1 bar	1100 NI/min	4600 NI/min
TRA / TRR monostabilné pri 6 bar	19 ms / 45 ms	36 ms / 60 ms
TRA / TRR bistabilné pri 6 bar	21 ms / 21 ms	30 ms / 30 ms
manuálne ovládanie	bistabilné	
použiteľné napätia	24 V DC / 110 V AC / 220 V AC 50/60 Hz	
prúdový výkon	2 W (DC) 3 VA (AC)	5 W (DC) 5 VA (AC)
rozdiel napätí	-10% - +15%	
izolácia	F155	
spôsob ochrany	IP65 – DIN 40050	
výkon ventilu ED	100%	
max. teplota pri 100% výkone ventilu	70° C pri 20° C teplota okolia	

Materiál

teleso ventilu	hliník / Hostaform® (plast)
cievka	bezelektrodový Ni plátovaný hliníkový plech
tesnenie	NBR Nitril
ojnička	Hostaform® (plast)
filter	spekaný bronz
pero	špeciálna oceľ

Výrobca si vyhradzuje právo na zmeny bez predchádzajúceho upozornenia.